



## Elektrische Karweilier DKL / Electric Winch DKL

plug & play afstandsbediening /  
plug & play remote control

CP.0.DKL

## Eigenschappen

- » Alleen geschikt voor hijswerkzaamheden.
- » Eenvoudig te installeren voor snel gebruik.
- » Eenvoudig en veilige ophanging door montagebeugel.
- » Geschikt voor een breed scala aan industriële toepassingen.
- » Permanent gesmeerde transmissie, zorgt voor een soepele en stille werking.
- » Geleverd klaar voor gebruik met bedieningsschakelaar, voedingskabel en staalkabel met haak.
- » Voldoet aan de Machinerichtlijn 2006/42/EG. Geleverd met testcertificaat, CE-conformiteitsverklaring en gebruiksaanwijzing.

## Features

- » Only suitable for hoisting applications.
- » Fast installation.
- » Simple and safe suspension with mounting bracket.
- » Suitable for a wide range of industrial applications.
- » Permanently lubricated transmission, ensures smooth and quiet operation.
- » Supplied ready to use with control switch, power cable and steel cable with load hook.
- » Complies with the Machinery Directive 2006/42/EC. Supplied with test certificate, CE declaration of conformity and operating instructions.

KARWEILIER®  
MINI WINCH®

## Specificaties / Specifications

Artikelnummer	Capaciteit	Hijshoogte	Max. hijssnelheid	Staaldraad	Energieverbruik	Gewicht
Article code	Capacity	Hoisting height	Max. lifting speed	Steel cable	Power output	Weight
	ton *	m	m/min	m x Ømm	kW	kg
CP.0.DKL.160	0.16	28	19	30 x 5	1.3	23
CP.0.DKL.230	0.23	28	19	30 x 5	1.3	23
CP.0.DKL.300	0.3	28	12	30 x 6	1.3	28
CP.0.DKL.500	0.5	18	11	20 x 7	2.0	29

\* alle lagen / all layers

## Specificaties / Specifications

Toepassing / Application	Hijslieër / Hoisting winch
Voltage / Operating voltage	230V / 50-60Hz / 1Ph
Hijssnelheid / Lifting speed	Enkele snelheid / Single speed
Kabel / Cable	Staalkabel 1770 N/mm <sup>2</sup> / Steel cable 1770 N/mm <sup>2</sup>
Stuurkabel / Control cable	Standaard ≈10 meter / Standard ≈10 meter
Stroomkabel / Power cable	≈5 meter met stekker / ≈5 meter with plug
Behuizing bescherming / Housing protection	IP 54
Besturing bescherming / Control protection	IP 65
Classificatie / Classification	M4/1Am (ISO/FEM)
Inschakelduur / Starts per uur / Duty cycle / Starts per hour	30% / 180
Isolatieklasse / Insulation class	F
Bedrijfstemperatuur / Operating temperature	-10°C - +40°C
Ladingtype / Load type	Alleen voor goederen, niet geschikt om personen te hijsen / Goods, may not be used to lift people

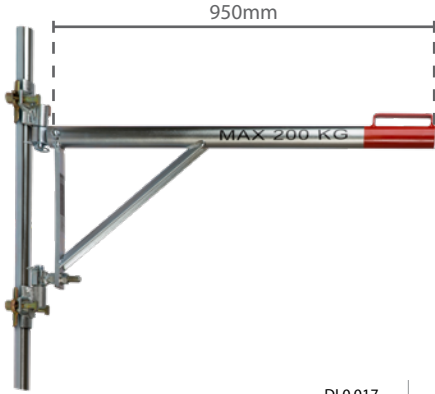
## Beveiliging / Protection

Schakelaar / Control switch	230V schakelaar met noodstop / 230V pendant control switch with emergency stop button
Overlastbeveiliging / Overload protection	Zonder overlastbeveiliging / No overload protection
Rem / Brake	Mechanische rem, bereikt onmiddellijk remeffect en houdt de lading ook bij stroomuitval stevig vast / Mechanical brake, achieves immediate braking and holds the load in the event of power failure
Eindschakelaar / Limit switch	Mechanische hoogste eindschakelaar. Sensor stopt de motor als het staalkabel verkeerd wordt gewikkeld (onderste eindschakelaar). Belangrijk - neem de veiligheidswikkelingen in acht! / Mechanical upper limit switch. Sensor stops the motor if the rope is wound incorrectly (lower limit switch). Important - observe safety windings!



Elektrische Karweilier DKL / Electric Winch DKL

Optionele toebehoren / Optional accessories



DI.0.017

Zwaaiarm met koppelingen / Jib with hinges  
Voor eenvoudige ophanging aan steigers. (max. 200kg)  
For easy suspension from scaffolds. (max. 200kg)



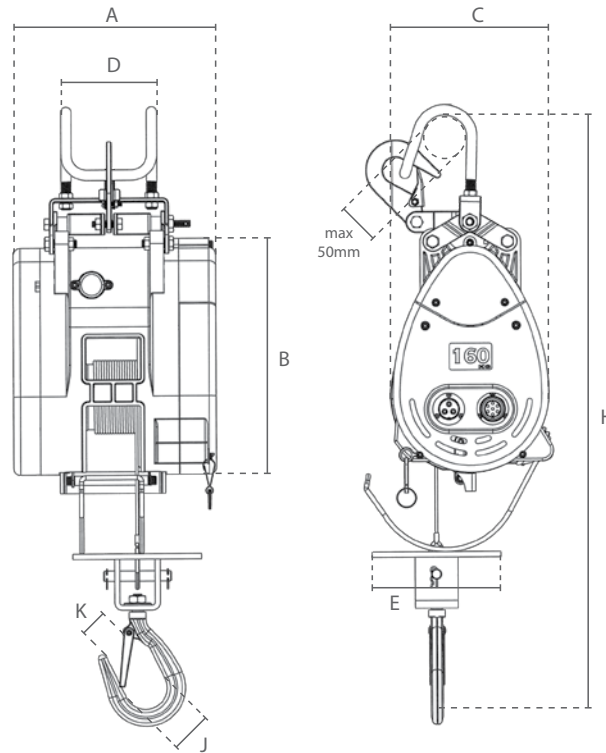
ST.0.011

Ophangtriangel / Suspender triangle  
Voor ophanging aan balken of haken.  
For suspension from beams or hooks.



CP.0.CEC

10m Verlengkabel / 10m Extension cable  
Om de stuurkabel te verlengen. (max. 2x per lier)  
For extending the control cable. (max. 2x per winch)



Afmetingen / Dimensions

Artikelnummer Article code	A	B	C	D	E	H	J	K
CP.0.DKL.160	240	263	180	114	129	660	49	41
CP.0.DKL.230	240	263	180	114	129	660	49	41
CP.0.DKL.300	210	308	240	146	155	670	49	41
CP.0.DKL.500	210	308	240	146	155	670	49	41



## Elektrische Seilwinde DKL / Treuil électrique DKL

plug & play Funksteuerung /  
télécommande plug & play

CP.0.DKL

## Eigenschaften

- » Ausgelegt nur für Hubarbeiten.
- » Schnelle Einsatzfähigkeit.
- » Einfache und sichere Aufhängung durch Tragbügel.
- » Ausgelegt für eine Vielzahl von gewerblichen Anwendungen.
- » Permanent geschmiertes Getriebe, sorgt für reibungslosen und geräuscharmen Betrieb.
- » Betriebsfertig geliefert mit Steuerschalter, Stromkabel und Stahlkabel mit Lasthaken.
- » Erfüllt die Maschinenrichtlinie 2006/42/EG. Geliefert mit Prüfzeugnis, CE Konformitätserklärung und Betriebsanleitung.

## Caractéristiques

- » Conçu uniquement pour les travaux de levage.
- » Disponibilité opérationnelle rapide.
- » Suspension simple et sûre grâce à l'étrier de support.
- » Convient à une large gamme d'applications commerciales.
- » La lubrification permanente de la transmission assure un fonctionnement sans faille et silencieux.
- » Livré prêt à l'emploi avec boîte de commande, câble d'alimentation et câble en acier avec crochet de charge.
- » Conforme à la Directive Machines 2006/42/CE. Livré avec certificat de contrôle, déclaration CE de conformité et mode d'emploi.

## Technische Daten / Spécifications

Artikelnummer	Tragfähigkeit	Hubhöhe	Max. Hubgeschwindigkeit	Stahlkabel	Leistung	Eigengewicht
Code de l'article	Capacité	Hauteur de levage	Max. vitesse de levée	Câble en acier	Puissance	Poids
	ton *	m	m/min	m x Ømm	kW	kg
CP.0.DKL.160	0.16	28	19	30 x 5	1.3	23
CP.0.DKL.230	0.23	28	19	30 x 5	1.3	23
CP.0.DKL.300	0.3	28	12	30 x 6	1.3	28
CP.0.DKL.500	0.5	18	11	20 x 7	2.0	29

\* alle Seillagen / toutes les couches

## Technische Daten / Spécifications

Anwendung / Application	Hubwinde / Treuil de levage
Betriebsspannung / Tension de fonctionnement	230V / 50-60Hz / 1Ph
Hubgeschwindigkeit / Vitesse de levée	Haupthub / Simple vitesse
Drahtseil / Câble	Stahlseil 1770 N/mm <sup>2</sup> / Câble en acier 1770 N/mm <sup>2</sup>
Steuerkabel / Câble de commande	Standard ≈10 Meter / Standard ≈10 mètre
Stromkabel / Câble d'alimentation	≈5 Meter mit Schuko-Stecker / ≈5 mètre avec prise
Schutzart Gehäuse / Protection du boîtier	IP 54
Schutzart Steuerschalter / Protection de la commande	IP 65
Triebwerksgruppe / Classification	M4/1Am (ISO/FEM)
Einschaltdauer / Starts pro Stunde / Cycle de service / Démarrages par heure	30% / 180
Isolationsklasse / Classe d'isolation	F
Einsatztemperatur / Température de fonctionnement	-10°C - +40°C
DGUV/BGV Lasttyp / Type de charge	Güter, darf nicht zum Heben von Personen verwendet werden / Marchandises, ne peuvent pas être utilisées pour soulever des personnes

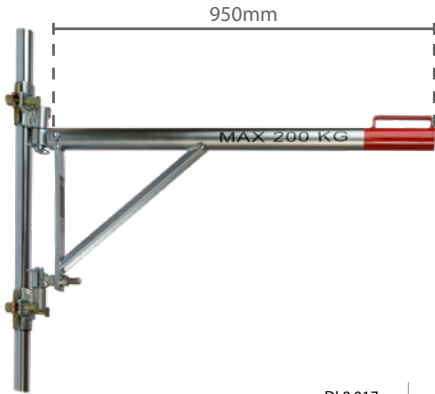
## Sicherheit / Protection

Steuerschalter / Commande	Direktsteuerung mit Not-Aus / Interrupteur de commande pendentif 230V avec bouton d'arrêt d'urgence
Überlastschutz / Protection de surcharge	Kein Überlastschutz / Pas de protection contre les surcharges
Bremse / Frein	Mechanische Bremse, erzielt sofortige Bremswirkung und hält die Last auch bei Stromausfall sicher / Frein mécanique, permet un effet de freinage immédiat et maintient la charge en toute sécurité, même en cas de panne de courant.
Endabschalter / Fin de course	Mechanischer oberer Endabschalter. Sensor stoppt den Motor bei falscher Windung des Seils (unterer Endabschalter). Wichtig - Sicherheitswicklungen beachten! / Interrupteur fin de course supérieur. Un capteur arrête le moteur si le câble est mal enroulé (interrupteur fin de course inférieur). Important - respectez les enroulements de sécurité!



Elektrische Seilwinde DKL / Treuil électrique DKL

Optionales Zubehör / Accessoires en option



DI.0.017

Schwenkbarer Ausleger / Bras pendulaire avec accouplement  
Zum einfachen Aufhängen an Gerüsten. (max. 200kg)  
Pour un accrochage facile à l'échafaudage. (max. 200kg)



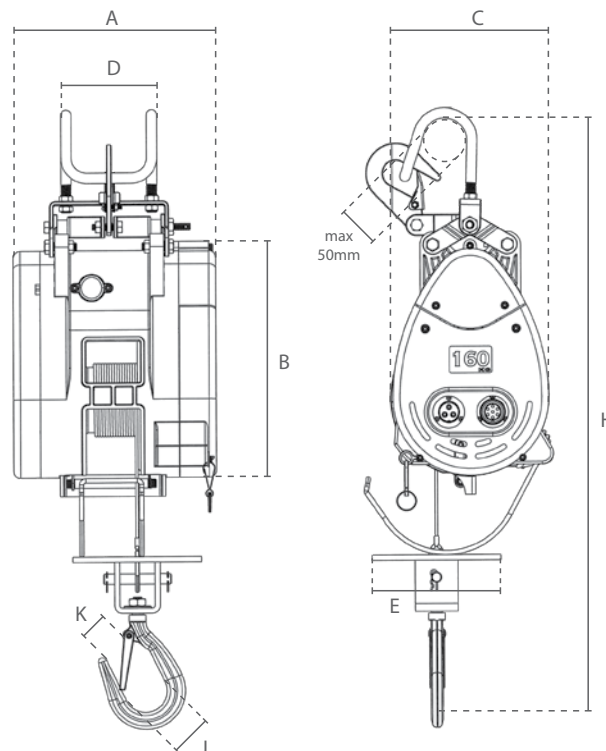
ST.0.011

Aufhängung / Triangle de suspension  
Zum Aufhängen an Trägern oder Haken.  
Pour accrocher à des poutres ou à des crochets.



CP.0.CEC

10m Verlängerungskabel / 10m Câble d'extension  
Zum Verlängern des Steuerkabels. (max. 2x pro Winde)  
Pour rallonger le câble de commande. (max. 2x par treuil)



Abmessungen / Dimensions

Artikelnummer Code de l'article	A	B	C	D	E	H	J	K
CP.0.DKL.160	240	263	180	114	129	660	49	41
CP.0.DKL.230	240	263	180	114	129	660	49	41
CP.0.DKL.300	210	308	240	146	155	670	49	41
CP.0.DKL.500	210	308	240	146	155	670	49	41



Cabrestante Eléctrico DKL / Electric Winch DKL



control remoto plug & play / plug & play remote control



CP.0.DKL

**Características**

- » Sólo apto para aplicaciones de elevación.
- » Instalación rápida.
- » Suspensión simple y segura con soporte de montaje.
- » Adecuado para una gran variedad de aplicaciones comerciales.
- » La transmisión permanentemente lubricada, asegura un funcionamiento suave y silencioso.
- » Se suministra listo para usar con interruptor de control, cable de alimentación, cable de acero con gancho de carga.
- » Cumple con la Directiva de Máquinas 2006/42/CE. Se suministra con certificado de pruebas, declaración de conformidad CE e instrucciones de funcionamiento.

**Features**

- » Only suitable for hoisting applications.
- » Fast installation.
- » Simple and safe suspension with mounting bracket.
- » Suitable for a wide range of industrial applications.
- » Permanently lubricated transmission, ensures smooth and quiet operation.
- » Supplied ready to use with control switch, power cable and steel cable with load hook.
- » Complies with the Machinery Directive 2006/42/EC. Supplied with test certificate, CE declaration of conformity and operating instructions.

Especificaciones / Specifications						
Código de artículo	Capacidad	Altura de elevación	Máx. velocidad de elevación	Cable de acero	Consumo de energía	Peso neto
Article code	Capacity	Hoisting height	Max. lifting speed	Steel cable	Power output	Weight
	ton *	m	m/min	m x Ømm	kW	kg
CP.0.DKL.160	0.16	28	19	30 x 5	1.3	23
CP.0.DKL.230	0.23	28	19	30 x 5	1.3	23
CP.0.DKL.300	0.3	28	12	30 x 6	1.3	28
CP.0.DKL.500	0.5	18	11	20 x 7	2.0	29

\* todas las capas / all layers

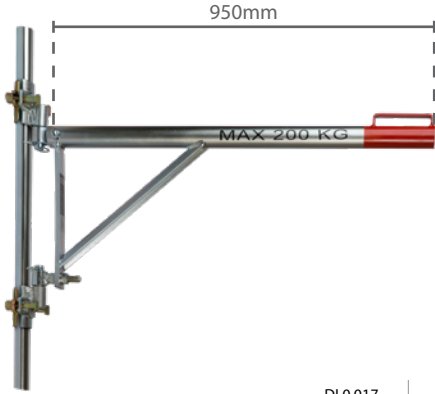
Especificaciones / Specifications	
Aplicación / Application	Cabrestante de elevación / Hoisting winch
Voltaje / Operating voltage	230V / 50-60Hz / 1Ph
Velocidad de elevación / Lifting speed	Velocidad única / Single speed
Cable / Cable	Cable de acero 1770 N/mm <sup>2</sup> / Steel cable 1770 N/mm <sup>2</sup>
Cable de control / Control cable	Estándar ≈10 metros / Standard ≈10 meter
Cable de energía / Power cable	≈5 metros con enchufe / ≈5 meter with plug
Protección de la carcasa / Housing protection	IP 54
Protección de control / Control protection	IP 65
Clasificación / Classification	M4/1Am (ISO/FEM)
Ciclo de trabajo / Arranques por hora / Duty cycle / Starts per hour	30% / 180
Clase de aislamiento / Insulation class	F
Temperatura de funcionamiento / Operating temperature	-10°C - +40°C
Tipo de carga / Load type	Mercancías, no se pueden utilizar para levantar personas / Goods, may not be used to lift people

Protección / Protection	
Interruptor de control / Control switch	230V interruptor con botón de parada de emergencia / 230V pendant control switch with emergency stop button
Protección de sobrecarga / Overload protection	Sin protección de sobrecarga / No overload protection
Freno / Brake	Freno mecánico, logra un frenado inmediato y mantiene la carga en caso de corte de energía / Mechanical brake, achieves immediate braking and holds the load in the event of power failure
Interruptor de límite / Limit switch	Final de carrera superior mecánico. El sensor detiene el motor si la cuerda se enrolla incorrectamente (final de carrera inferior). Importante: ¡observe los devanados de seguridad! / Mechanical upper limit switch. Sensor stops the motor if the rope is wound incorrectly (lower limit switch). Important - observe safety windings!



Cabrestante Eléctrico DKL / Electric Winch DKL

Accesorios opcionales / Optional accessories



DI.0.017



ST.0.011

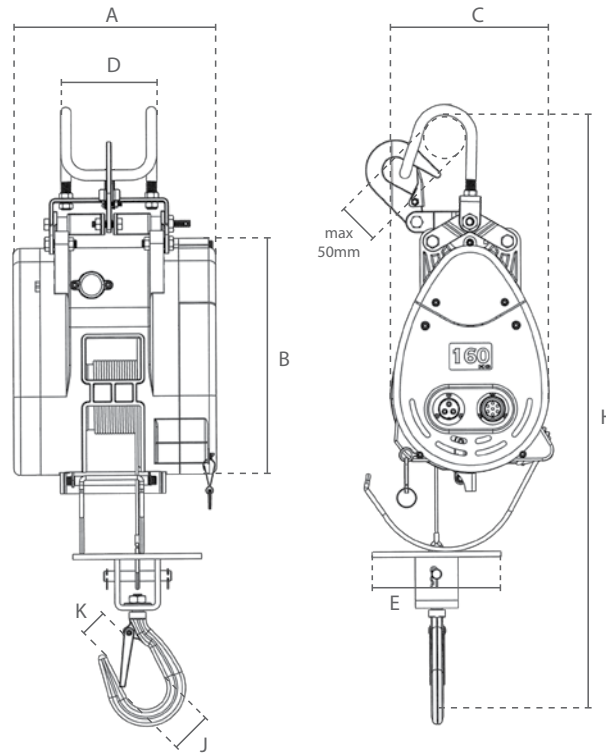


CP.0.CEC

Brazo pendular con enganch / Jib with hinges  
Para una fácil fijación a andamios. (max 200kg).  
For easy suspension from scaffolds. (max. 200kg)

Triángulo de suspensión / Suspend triangle  
Para colgar de vigas o de ganchos.  
For suspension from beams or hooks.

10m Cable de extensión / 10m Extension cable  
Para extender el cable de control. (max. 2x por cabrestante).  
For extending the control cable. (max. 2x per winch)



Dimensiones / Dimensions

Código de artículo Article code	A	B	C	D	E	H	J	K
CP.0.DKL.160	240	263	180	114	129	660	49	41
CP.0.DKL.230	240	263	180	114	129	660	49	41
CP.0.DKL.300	210	308	240	146	155	670	49	41
CP.0.DKL.500	210	308	240	146	155	670	49	41