

OVER ONS

ELLER producten worden sinds 2003 volgens de hoogste standaard en veiligheidsrichtlijnen ontwikkeld. Dat doen we met de grootste zorg, met oog voor detail en snel geleverd. Onze producten komt u onder meer tegen op bouwplaatsen, scheepswerven, windturbines, fabrieken, theaters, autogarages en hobbyruimtes. En niet alleen in Nederland, ELLER wordt inmiddels in heel Europa, en zelfs daarbuiten, gebruikt.

ONZE BELOFTE

- Alle ELLER producten voldoen aan de Europese Machinerichtlijn gecertificeerd
- Gemaakt volgens internationaal geldende veiligheidsnormen
- Ieder product is voorzien van een meertalige handleiding

ONZE PRODUCTEN

Onze efficiënt ingerichte productielijnen samen met de knowhow en ervaring van onze medewerkers vormen de solide basis voor de productie van hoogwaardig hijs- en hefmateriaal en valbeveiligingsuitrusting. Enkele van onze productgroepen zijn:

KETTINGWERK

- Takels en lieren
- Hijs- en hefmateriaal
- Banden en rondstroppen
- Valbeveiliging (ELLERsafe)

ONZE KWALITEIT

ELLER voldoet aan de hoogste kwaliteitsnormen, we zijn sinds 1999 ISO-9001 gecertificeerd. In combinatie met ons zeer ervaren personeel stelt dit kwaliteitsprotocol ons in staat om binnen ons vakgebied hoogwaardige prestaties op zeer hoog niveau te leveren.



Ervaar de flexibiliteit van ELLERchain



ELLER kettingwerk wordt onder het sublabel ELLERchain uitgegeven en biedt voor iedere hijsklus een passende oplossing.

ELLERchain kettingsamenstellingen worden standaard in Grade 100 geproduceerd, wat een voordeel is ten opzichte van Grade 80. Met kettingwerk in Grade 100 kan, bij een gelijkblijvende diameter ketting, 25% meer last worden gehesen.

OP MAAT OPLOSSINGEN





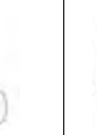
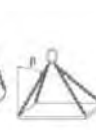





Hoewel ELLER standaard 3 kettingsamenstellingen produceert, vinden we het belangrijk dat wij voor iedere hijsklus een oplossing kunnen bieden. Daarom kunt u bij ELLER ook voor op maat oplossingen terecht. ELLERchain beschikt namelijk ook over een groot assortiment componenten, zoals verschillende haken en topschalmen. Daarmee kan de ideale samenstelling in lengte en componenten voor u worden gerealiseerd.

Op het gebied van kwaliteit en veiligheid voldoen ELLERchain kettingwerk en componenten aan de zwaarste veiligheidseisen.



WERKBELASTINGSTABEL GRADE 100 PROGRAMMA

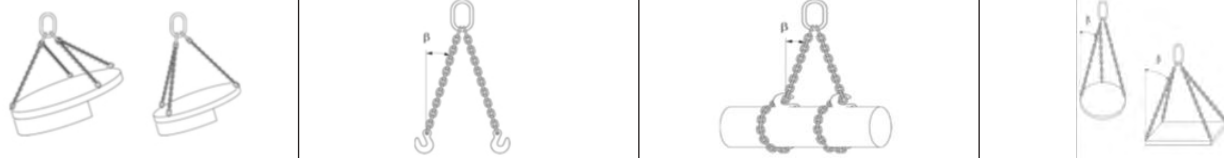
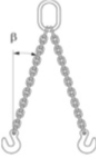
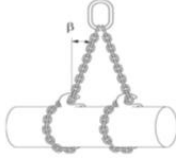

Het ELLER programma is een compleet grade 100 programma. Kettingen worden naar uw wens samengesteld met uit voorraad leverbare componenten. De meeste haken zijn zowel met gaffelsluiting als met oog leverbaar.





VEILIGHEIDSFACITOR	1-SPRONG		2-SPRONG				3- EN 4-SPRONG		EINDELOZE KETTING	STROPKETTING	
4											
Hellingshoek in β	0°	0°	0°-45°	>0°-60°	0°-45°	>45°-60°	0°-45°	>45°-60°	-	0°-45°	>45°-60°
Veiligheidsfactor	1	0,8	1,4	1	1,12	0,8	2,1	1,5	1,6	1,4	2,1
Werklast (t)											
ø 6 mm	1,40	1,12	2,00	1,40	1,60	1,12	3,00	2,12	2,24	1,96	2,94
ø 8 mm	2,50	2,00	3,55	2,50	2,80	2,00	5,30	3,75	4,00	3,50	5,25
ø 10 mm	4,00	3,20	5,60	4,00	4,50	3,20	8,40	6,00	6,40	5,60	8,40
ø 13 mm	6,70	5,36	9,40	6,70	7,50	5,36	14,00	10,00	10,72	9,38	14,07

Werklasten in (t) bij gelijke belasting van de benen.

Bij gebruik van een ketting in extreme situaties, zoals hoge temperaturen, α -symmetrische belasting, belasting onder een hoek, schokbelasting, geldt een andere veilige werklast. Hierbij moet de werklast vermindert worden met de onderstaande factoren.

Temperatuur	-29 tot +205		
Veiligheidsfactor	1	0,9	0,75

Assymetrische belasting						
						
Spreidingshoek	0° - 45°	> 45° - 60°	0° - 45°	> 45° - 60°	0° - 45°	> 45° - 60°
Veiligheidsfactor	0,7	1	0,7	1	0,5	0,7

Belasting om een hoek	R = Groter dan 2x de kettingdiameter	R = Groter dan de kettingdiameter	R = Kleiner dan de kettingdiameter
			
Veiligheidsfactor	1	0,7	0,5

Schokbelasting	Lichte schokken	Middelmatige schokken	Zware schokken
Veiligheidsfactor	1	0,7	Niet toegestaan

ELLER KETTING GRADE 100

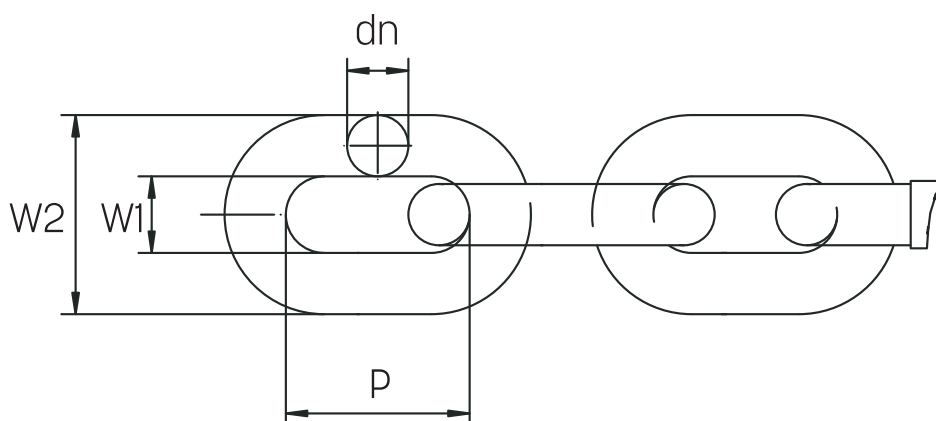


SPECIFICATIES:

- Conform EN812-2 in kwaliteitsklasse 10
- Gebruikstemperatuur -29°C - 205°C
- Leverbaar van 6 t/m 13 mm
- Zwart

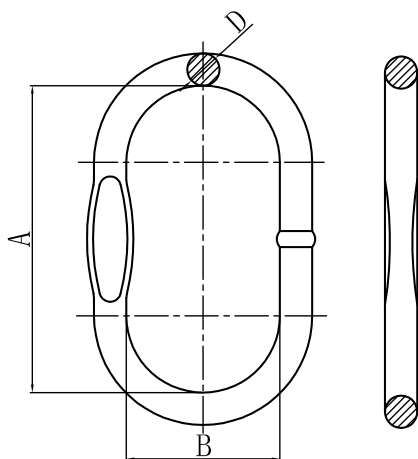
KWALITEIT

- 100% MPI (Magnetic Partical Inspection)
- 100% beproefd op 2.5x werklust
- Per batch: Duurbelastingstest van 20.000 cycli met 1.5x de werklust



ARTIKELCODE	D (MM)	STEEK (P) (MM)	W1 (MIN) (MM)	W2 (MAX) (MM)	GEWICHT P/M (KG)
ELCN-06x18	6	18	7,8	22,2	0,8
ELCN-08x24	8	24	10,4	29,6	1,5
ELCN-10x30	10	30	13,0	37,0	2,4
ELCN-13x39	13	39	16,9	48,1	4

ELLER Topschalm 1 of 2-sprong MLF



SPECIFICATIES:

- Conform EN1677 met een hogere werklust
- Gebruikstemperatuur -29°C - 205°C
- Kettingmaat en grade ingeslagen in topschalm

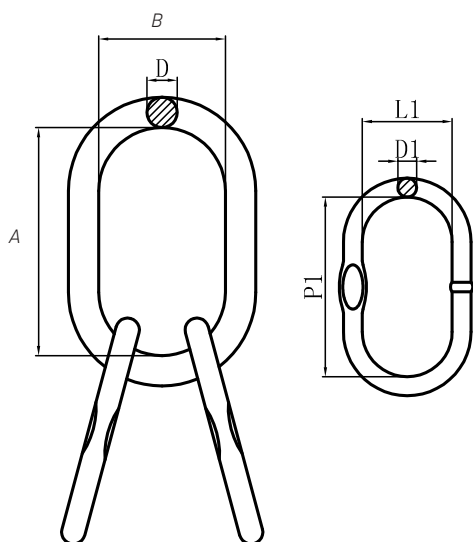
KWALITEIT

- 100% MPI (Magnetic Partical Inspection)
- 100% beproefd op 2.5x werklust
- Per batch: Duurbelastingstest van 20.000 cycli met 1.5x de werklust



Artikelcode	WERKLAST (T)	t.b.v. 1 sprong (MM)	t.b.v. 2 sprong (MM)	A (MM)	B (MM)	D (MM)	EIGEN GEWICHT (KG)
ELCN-MLF06	2.3	6	6	110±6	60±5	13±1	0.34
ELCN-MLF08	3.5	8	-	110±6	60±5	16±1	0.53
ELCN-MLF1008	5	10	8	135±6	75±5	18±1	0.82
ELCN-MLF1310	7.6	13	10	160±6	90±5	23±1	1.61
ELCN-MLF1613	10	16	13	180±6	100±5	29±1	2.93

ELLER Topschalm 3 of 4-sprong MLY

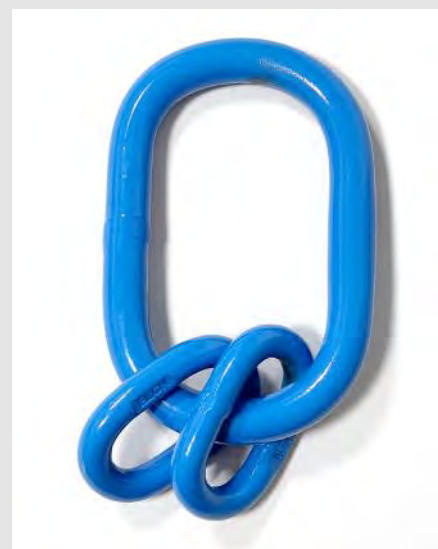


SPECIFICATIES:

- Conform EN1677 met een hogere werklust.
- Geschikt voor 3- en 4-sprong.
- Gebruikstemperatuur -29°C - 205°C.
- Kettingmaat en grade ingeslagen in topschalm.

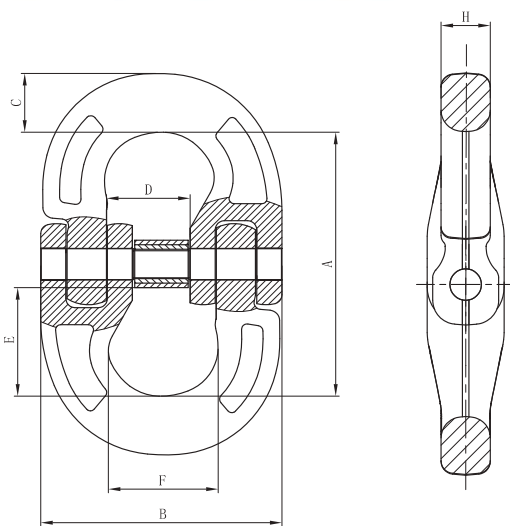
KWALITEIT

- 100% MPI (Magnetic Partical Inspection)
- 100% beproefd op 2.5x werklust
- Per batch: Duurbelastingstest van 20.000 cycli met 1.5x de werklust



Artikelcode	TBV KETTING \varnothing (MM)	WERKLAST HOEK 0°-45° (T)	A (MM)	B (MM)	D (MM)	P1 (MM)	L1 (MM)	D1 (MM)	EIGEN GEWICHT (KG)
ELCN-MLY-06	6	3	135	75	20	54	25	13	1.4
ELCN-MLY-08	8	5.3	160	90	23	70	35	16	2.4
ELCN-MLY-10	10	8.4	180	100	29	85	40	20	4.3
ELCN-MLY-13	13	14.1	200	110	35	115	50	23	7.1

ELLER Verbindungsschalm CNL



SPECIFICATIES:

- Conform EN1677 met een hogere werklust
- Gebruikstemperatuur -29°C - 205°C

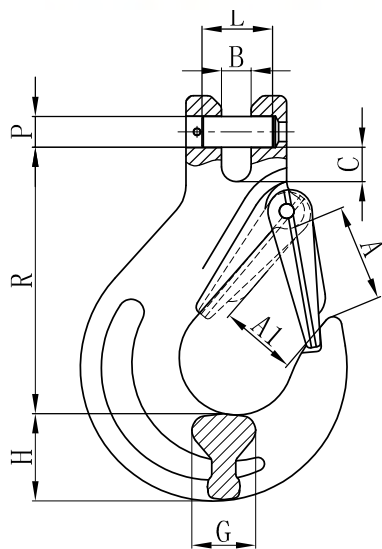
KWALITEIT

- 100% MPI (Magnetic Partical Inspection)
- 100% beproefd op 2.5x werklust
- Per batch: Duurbelastingstest van 20.000 cycli met 1.5x de werklust



Artikelcode	TBV KETTING \varnothing (MM)	WERK-LAST (T)	A (MM)	B (MM)	C (MM)	D (MM)	H (MM)	E (MM)	F (MM)	EIGEN GEWICHT (KG)
ELCN-CNL-06	6	1.4	43.6	40	8.2	14	7.5	16.6	19.2	0.08
ELCN-CNL-08	8	2.5	61.8	56	11.8	19	10	24.8	26	0.24
ELCN-CNL-10	10	4	70	66	15.3	24	12.8	27.7	32.5	0.42
ELCN-CNL-13	13	6.7	87.6	80	19.7	28	16.7	35.2	36.2	0.85

ELLER Gaffellasthaak CSH



SPECIFICATIES:

- Conform EN1677 met een hogere werklast
- Gebruikstemperatuur -29°C - 205°C

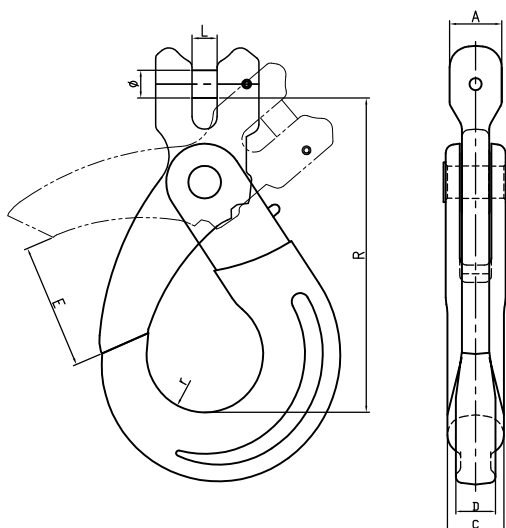
KWALITEIT

- 100% MPI (Magnetic Partical Inspection)
- 100% beproefd op 2.5x werklast
- Per batch: Duurbelastingstest van 20.000 cycli met 1.5x de werklast



Artikelcode	TBV KETTING ø (MM)	WERK- LAST (T)	A (MM)	A1min (MM)	B (MM)	C (MM)	D (MM)	G (MM)	H (MM)	PxL (MM)	R (MM)	EIGEN GEWICHT (KG)
ELCN-CSH-06	6	1.4	26.3	16	7.5	8.2	14	15	7.5	7.8x22	69.6	0.29
ELCN-CSH-08	8	2.5	32.5	21	9.5	11.8	19	19	10	10.3x25.5	93.3	0.59
ELCN-CSH-10	10	4	39.4	27	12	15.3	24	26	12.8	13x36.5	108.7	1.25
ELCN-CSH-13	13	6.7	50.9	35	15.8	19.7	28	35	16.7	16.5x43	134.2	2.38

ELLER Veiligheidsgaffellasthaak CSK



SPECIFICATIES:

- Conform EN1677 met een hogere werklast
- Gebruikstemperatuur -29°C - 205°C

KWALITEIT

- 100% MPI (Magnetic Partical Inspection)
- 100% beproefd op 2.5x werklast
- Per batch: Duurbelastingstest van 20.000 cycli met 1.5x de werklast



Artikelcode	TBV KETTING \varnothing (MM)	WERKLAST (T)	A (MM)	C (MM)	D (MM)	E (MM)	R (MM)	L (MM)	EIGEN GEWICHT (KG)
ELCN-CSK-06	6	1.4	18	16	11.5	28	95.5	9.2	0.55
ELCN-CSK-08	8	2.5	20	19.2	12.2	33.5	114	9.5	0.95
ELCN-CSK-10	10	4	25	25	19.5	44	142	12.8	1.55
ELCN-CSK-13	13	6.7	30.5	32.5	22.8	52	181	14.5	2.3

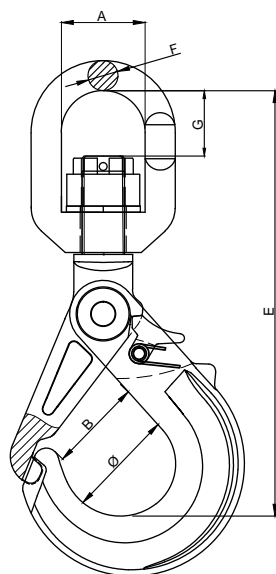
ELLER Wartelhaak SSK/SKB



6 mm



8 t/m 13 mm



SPECIFICATIES:

- Conform EN1677 met hogere werklast
- SKB uitvoeringen zijn draaibaar onder last
- 6 mm met bronzen bus
- 8 t/m 13 mm met kogellagers
- Gebruikstemperatuur -29°C - 205°C

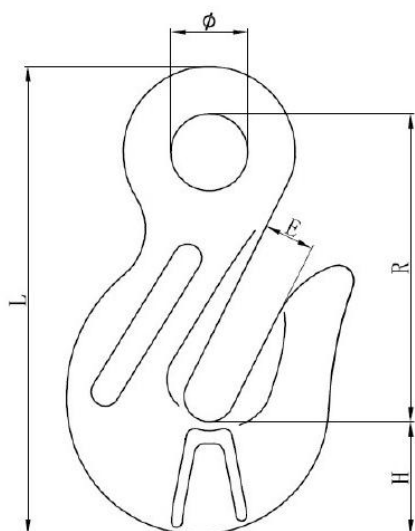
KWALITEIT

- 100% MPI (Magnetic Partical Inspection)
- 100% beproefd op 2.5x werklast
- Per batch: Duurbelastingstest van 20.000 cycli met 1.5x de werklast



Artikelcode	TBV KETTING ø (MM)	WERK- LAST (T)	A (MM)	B (MM)	ø (MM)	E (MM)	F (MM)	G (MM)	EIGEN GEWICHT (KG)
ELCN-SSK-06	6	1.4	32.5	28.3	35.0	149.5	11.5	24.5	0.75
ELCN-SKB-08	8	2.5	35.0	38.5	44.2	180.7	13.0	28.8	1.16
ELCN-SKB-10	10	4	42.0	47.4	58.5	213.4	15.0	35	1.90
ELCN-SKB-13	13	6.7	50	51.3	62.5	261.4	17.5	43.2	3.20

ELLER Inkorthaak EGH



SPECIFICATIES:

- Conform EN1677 met een hogere werklust
- Gebruikstemperatuur -29°C - 205°C
- Alleen geschikt voor hijsen

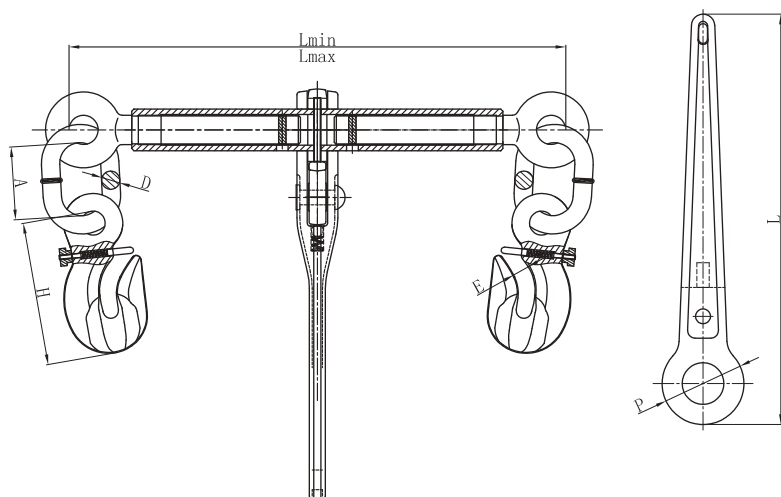
KWALITEIT

- 100% MPI (Magnetic Partical Inspection)
- 100% beproefd op 2.5x werklust
- Per batch: Duurbelastingstest van 20.000 cycli met 1.5x de werklust



Artikelcode	TBV KETTING ø (MM)	WERKLAST (T)	ø (MM)	E (MM)	H (MM)	L (MM)	R (MM)	EIGEN GEWICHT (KG)
ELCN-EGH-06	6	1.4	13	8	20	82	53.7	0.26
ELCN-EGH-08	8	2.5	16	10.2	24	94	60	0.42
ELCN-EGH-10	10	4	20	13	29	127.2	85	0.84
ELCN-EGH-13	13	6.7	26	17	38	158	104	1.69

ELLER Ladingspanner LB10

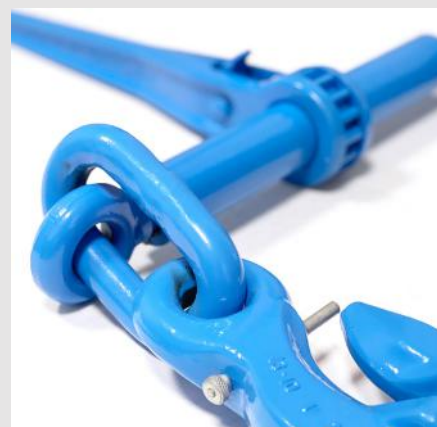


SPECIFICATIES:

- Gebruikstemperatuur -29°C - 205°C
- Grade 100

KWALITEIT

- 100% MPI (Magnetic Partical Inspection)
- 100% beproefd op 2.5x werklast
- Per batch: Duurbelastingstest van 20.000 cycli met 1.5x de werklast



Artikelcode	A	O D	H	E	L	P	Lmin	Lmax
ELCN-LB10-08	50	13	98.2	10.8	280.8	57.5	335	500
ELCN-LB10-10	60	16	119.8	13.7	297.5	66	365	520
ELCN-LB10-13	80	20	158.6	16.6	354.5	66	370	515