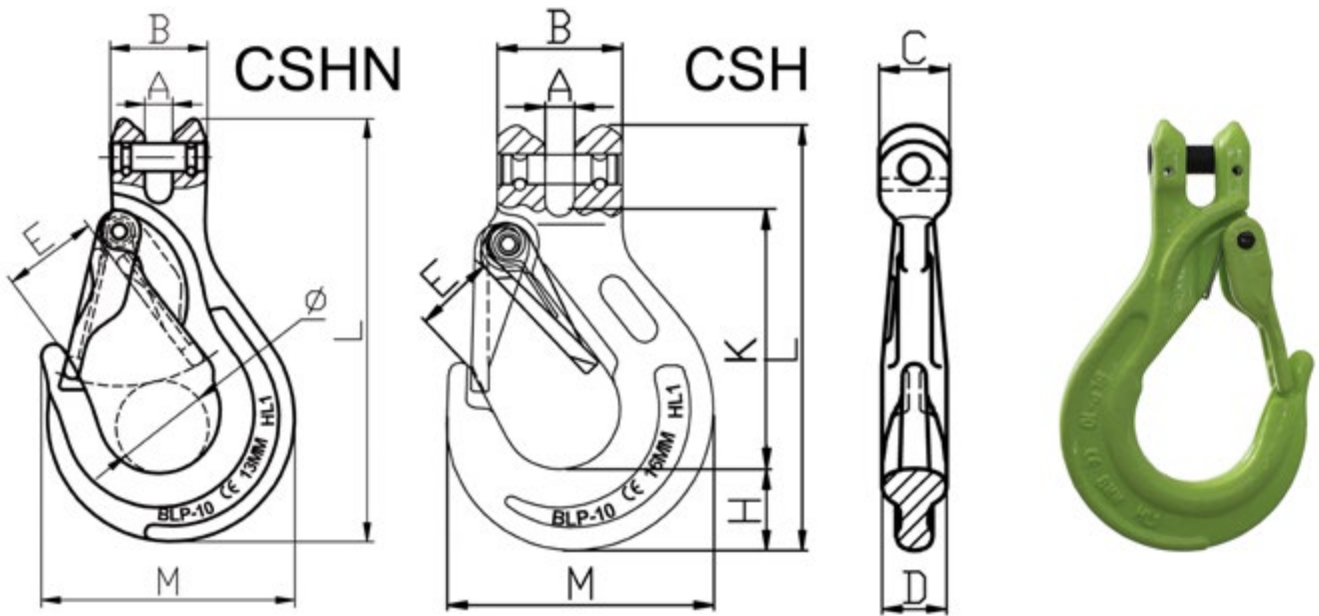




# Technische informatie BLP grade 100

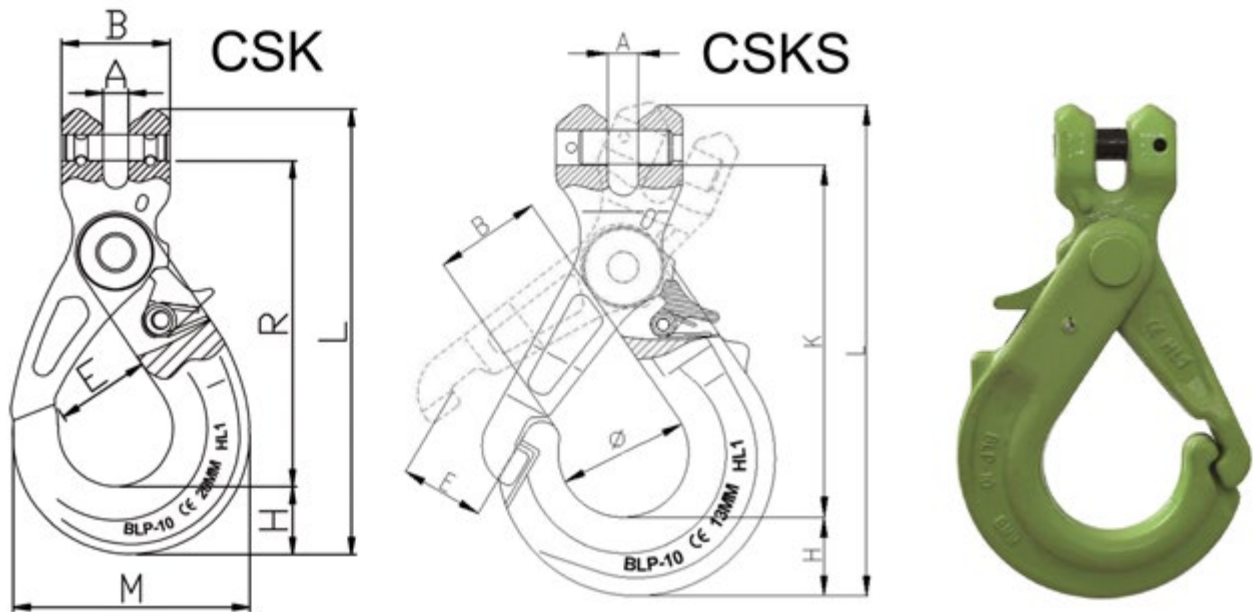
## BLP CSH(N) gaffellasthaak met klip



Artikelcode	Werklast (t)	E (mm)	H (mm)	K (mm)	L (mm)	M (mm)	Gewicht per stuk (kg)
BLP-CSH-06	1.4	18.5	21.0	73.0	190.0	68.5	0.33
BLP-CSHN-08	2.5	28.5	22.0	98.0	137.0	82.0	0.60
BLP-CSHN-10	4.0	31.0	26.7	122.0	175.5	97.5	0.96
BLP-CSHN-13	6.7	40.0	36.0	137.0	202.0	135.0	1.80
BLP-CSHN-16	10.0	44.0	50.0	161.0	248.0	160.5	3.60
BLP-CSH-20	16.0	52.0	56.0	197.0	297.0	190.5	7.00
BLP-CSH-22	19.0	66.0	62.0	214.0	326.0	214.5	12.10

> Conform EN1677-2 met een hogere werklast

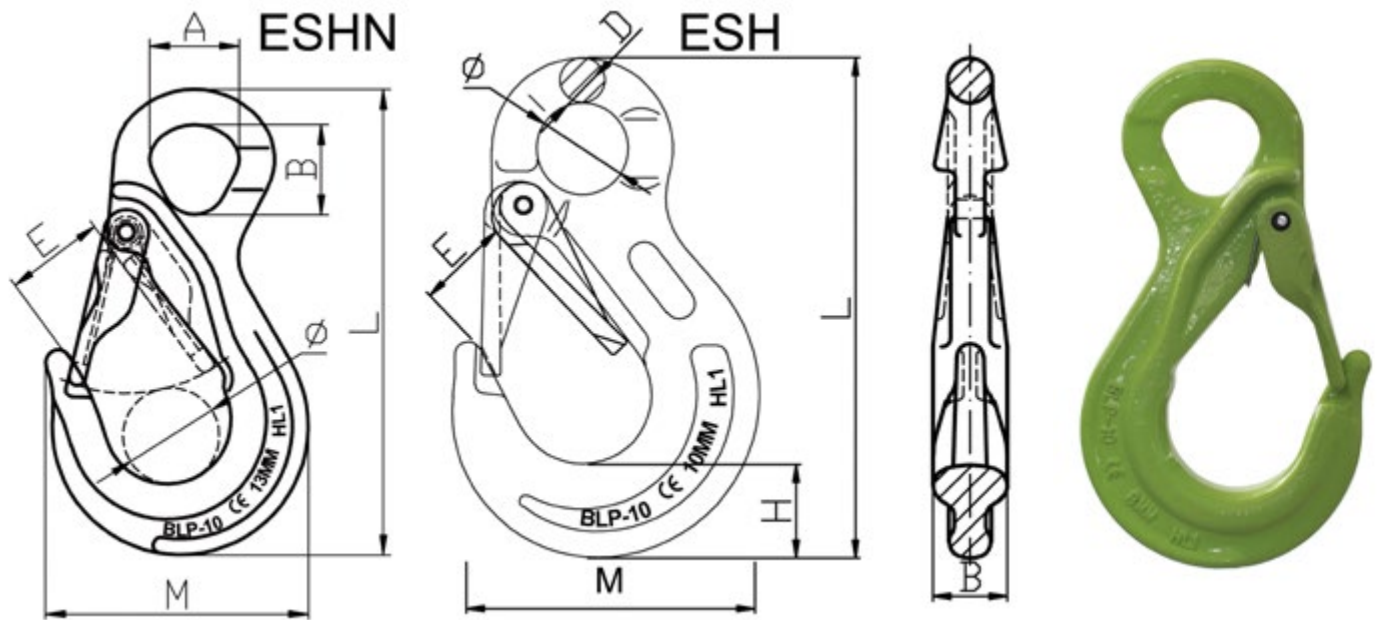
## BLP CSK(S) veiligheidsgaffellasthaak



Artikelcode	Werklast (t)	E (mm)	H (mm)	L (mm)	R (mm)	A (mm)	Gewicht per stuk (kg)
BLP-CSK-06	1.4	28.0	20.0	131.0	96.0	7.5	0.50
BLP-CSKS-08	2.5	37.5	21.0	165.0	118.0	9.5	0.75
BLP-CSKS-10	4.0	47.5	30.5	204.0	150.0	12.5	1.42
BLP-CSKS-13	6.7	52.0	39.0	244.0	176.0	15.0	2.56
BLP-CSKS-16	10.0	67.5	45.0	288.0	250.0	18.5	4.21
BLP-CSKS-20	16.0	76.5	62.0	337.5	235.0	25.0	8.60
BLP-CSKS-22	19.0	80.0	66.0	391.0	276.5	25.5	12.10

- > Conform EN1677-3 met een hogere werklast
- > BLP CSK(S) uitvoering is door de constructie beter bestand tegen zijdelingse tikken

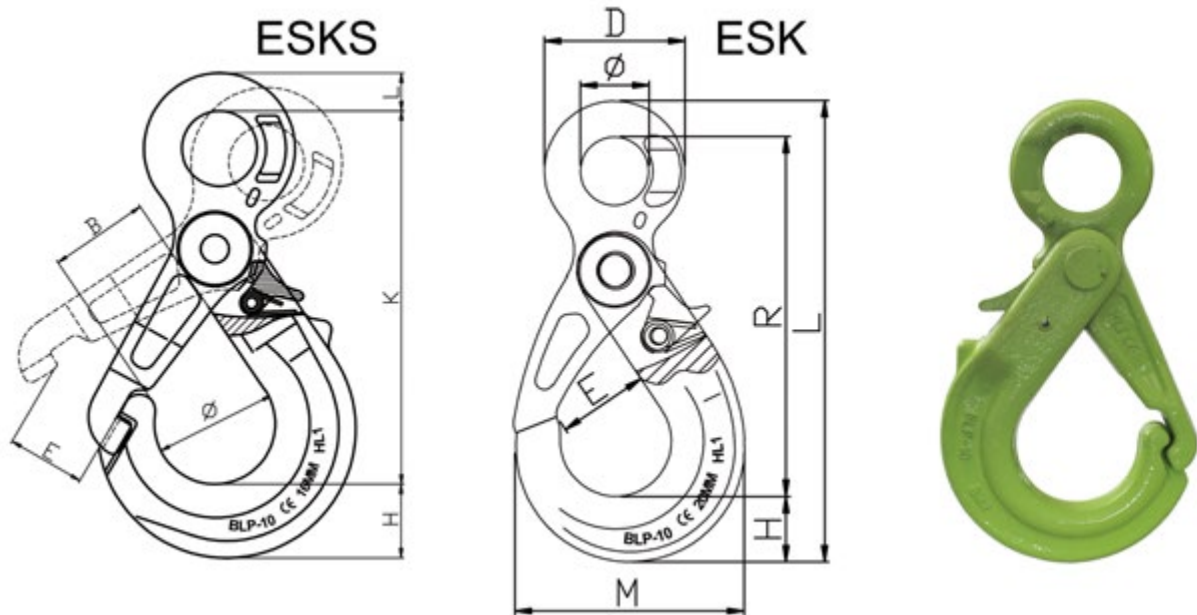
## BLP ESH(N) ooghaak met klip



Artikelcode	Werklast (t)	D (mm)	E (mm)	H (mm)	L (mm)	M (mm)	O (mm)	Gewicht per stuk (kg)
BLP-ESH-06	1.4	10.0	18.5	21.0	111	68.0	20.5	0.32
BLP-ESHN-08	2.5	11.0	28.5	22.0	145	82.0	28.0	0.40
BLP-ESHN-10	4.0	14.0	31.0	26.2	170	97.5	34.0	0.86
BLP-ESHN-13	6.7	18.5	40.0	36.0	206	135.0	43.0	1.75
BLP-ESHN-16	10.0	24.5	46.0	50.0	260	162.0	50.0	3.50

> Conform EN1677-2 met een hogere werklast

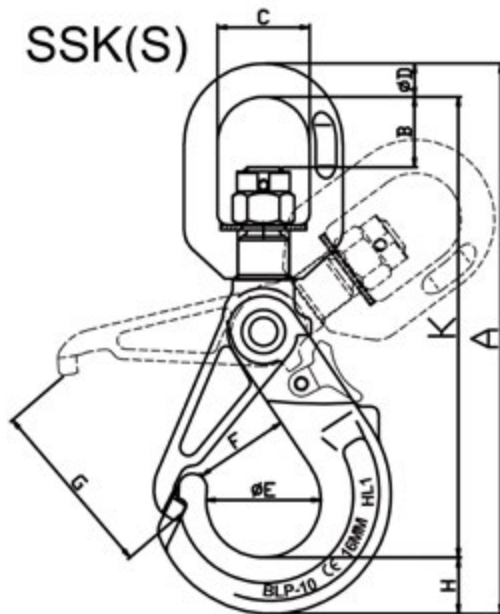
## BLP ESK(S) veiligheidsooghaak



Artikelcode	Werklast (t)	E (mm)	H (mm)	L (mm)	R (mm)	O (mm)	Gewicht per stuk (kg)
BLP-ESK-06	1.4	28.0	20.0	141.0	110	21.0	0.50
BLP-ESKS-08	2.5	37.5	22.0	171.0	138	27.0	0.81
BLP-ESKS-10	4.0	47.5	30.5	214.5	169	34.5	1.41
BLP-ESKS-13	6.7	52.0	39.0	284.0	205	40.0	2.61
BLP-ESKS-16	10.0	69.0	46.3	384.5	252	59.0	4.45

- > Conform EN1677-3 met een hogere werklast
- > BLP ESK(S) uitvoering is door de constructie beter bestand tegen zijdelingse tikken

## BLP SSK(S) veiligheidswartelhaak

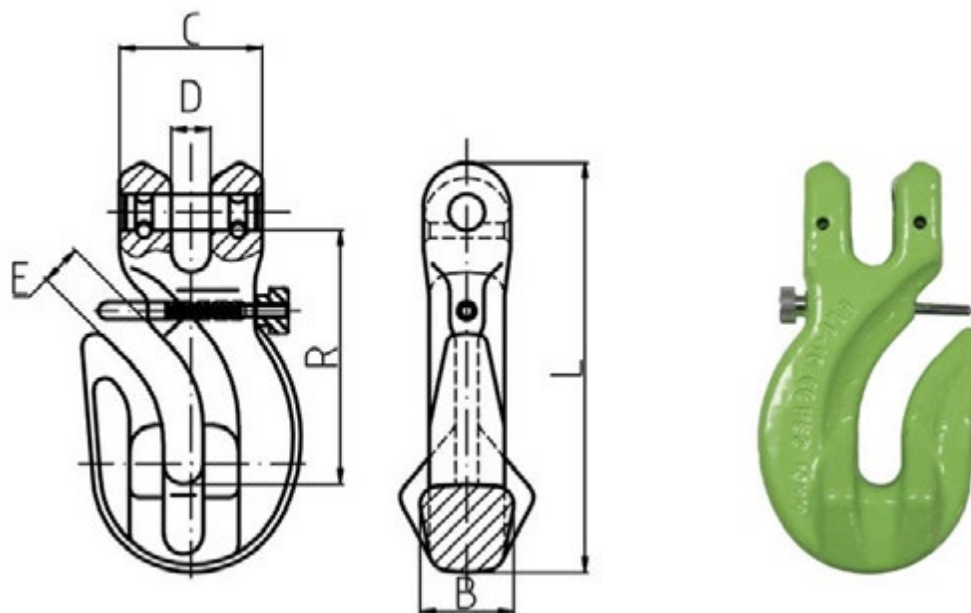


Artikelcode	Werklast (t)	B (mm)	C (mm)	D (mm)	E (mm)	H (mm)	L (mm)	Gewicht per stuk (kg)
BLP-SSK-06	1.4	32.5	23	11.5	28.0	20	184	0.60
BLP-SSKS-08	2.5	29.0	36	13.0	37.0	22	214	1.03
BLP-SSKS-10	4.0	39.0	42	15.5	47.5	30	264	1.86
BLP-SSKS-13	6.7	46.0	49	19.0	52.5	39	334	3.34
BLP-SSKS-16	10.0	69.0	62	23.0	70.0	46	400	5.90
BLP-SSK-20	16.0	72.0	62	26.0	76.5	62	463	12.50
BLP-SSK-22	19.0	97.0	97	33.0	80.0	66	572	17.10

- > Conform EN1677-3 met een hogere werklast
- > BLP SSK(S) uitvoering is door de constructie beter bestand tegen zijdelingse tikken



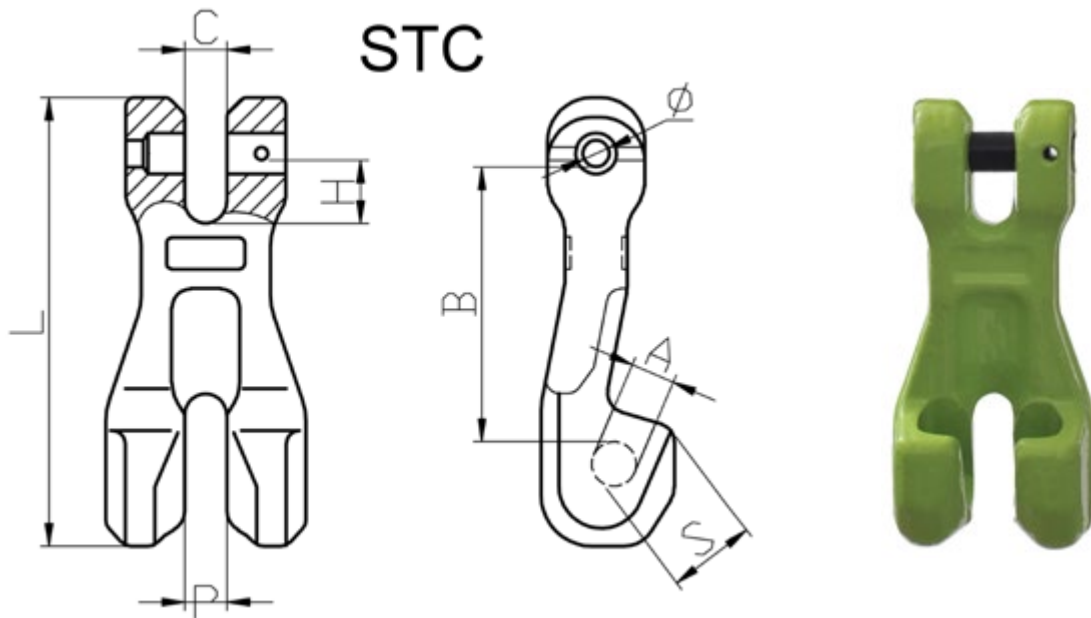
## BLP CGH inkorthaak



Artikelcode	Werklast (t)	B (mm)	C (mm)	D (mm)	E (mm)	L (mm)	R (mm)	Gewicht per stuk (kg)
BLP-CGH-08	2.5	25	38	10	10.5	109	66	0.62
BLP-CGH-10	4.0	32	46	12	12.0	134	82	1.16

> Conform EN1677-3 met een hogere werklast

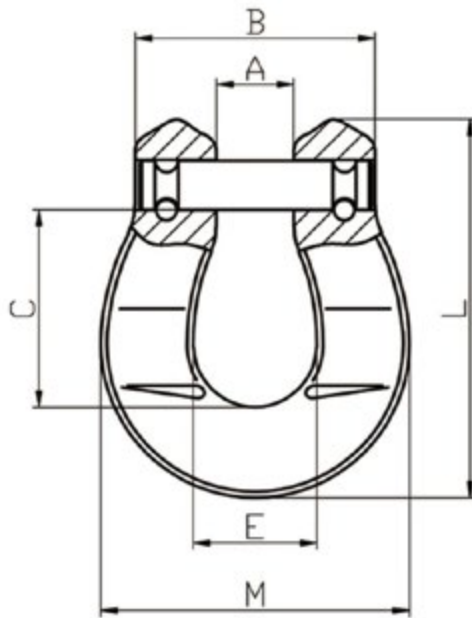
## BLP STC inkortklaus



Artikelcode	Werklast (t)	Voor ketting diameter (mm)	L (mm)	Gewicht per stuk (kg)
BLP-STC-06	1.4	6	73.5	0.17
BLP-STC-08	2.5	8	101.0	0.37
BLP-STC-10	4.0	10	138.0	0.97
BLP-STC-13	6.7	13	177.0	2.01
BLP-STC-16	10.0	16	220.0	3.32
BLP-STC-20	16.0	20	238.0	6.20
BLP-STC-22	19.0	22	295.0	8.50



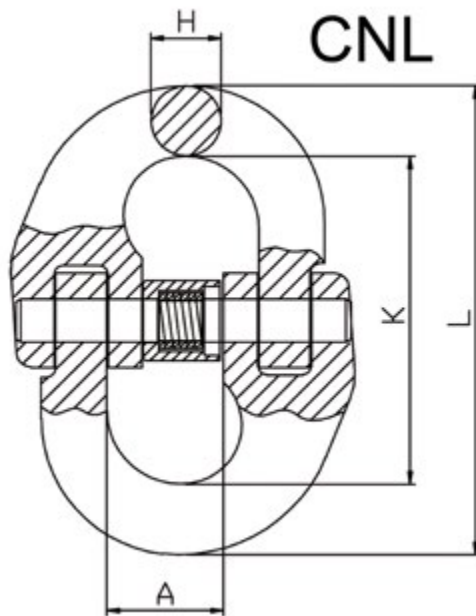
## BLP OML omega link



Artikelcode	Werklast (t)	A (mm)	B (mm)	C (mm)	E (mm)	M (mm)	L (mm)	Gewicht per stuk (kg)	Omega link tbv ketting Ø (mm)
BLP-OML-06	1.4	8.5	32.5	39	20.0	44	55.0	0.12	6
BLP-OML-08	2.5	10.5	42.0	55	24.0	60	73.0	0.27	8
BLP-OML-10	4.0	12.5	48.5	66	31.0	70	90.0	0.44	10

> Conform EN1677-1 met een hogere werklast

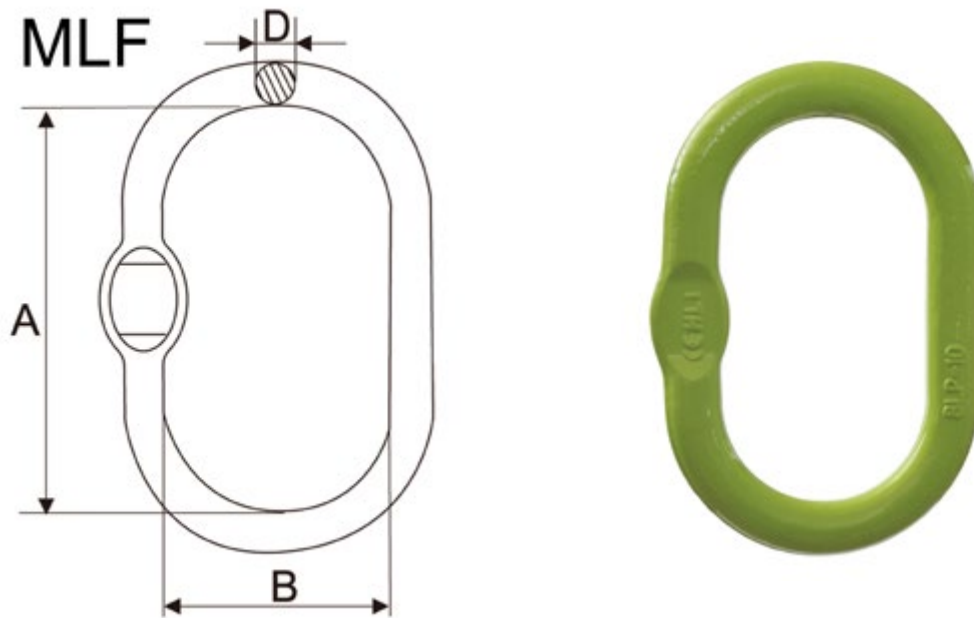
## BLP CNL verbindingschalm



Artikelcode	Werklast (t)	H (mm)	A (mm)	K (mm)	L (mm)	Gewicht per stuk (kg)	Ketting diameter (mm)
BLP-CNL-06	1.4	7.0	14.0	44.5	60.0	0.11	6
BLP-CNL-08	2.5	10.0	18.5	61.5	82.5	0.22	8
BLP-CNL-10	4.0	12.6	23.0	72.0	97.2	0.45	10
BLP-CNL-13	6.7	16.5	28.0	92.0	125.0	1.15	13
BLP-CNL-16	10.0	20.0	33.5	107.0	147.0	1.70	16
BLP-CNL-20	16.0	25.0	42.0	122.0	172.0	2.69	20
BLP-CNL-22	19.0	27.0	48.0	136.0	191.0	4.00	22

> Conform EN1677-1 met een hogere werklast

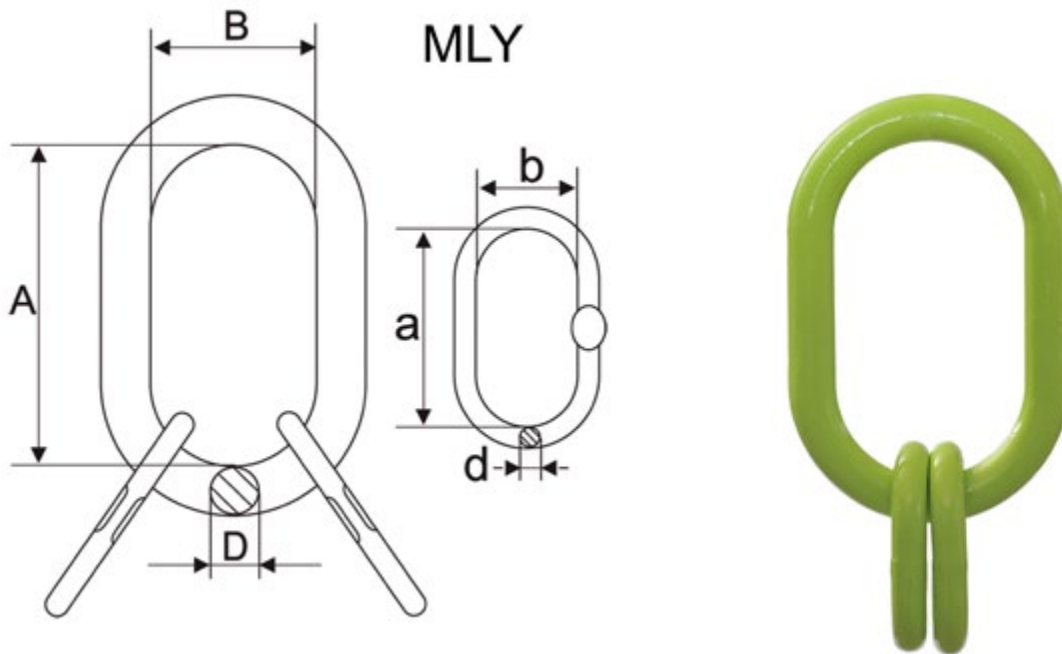
## BLP MLF topschalm



Artikelcode	Werklast (t)	D (mm)	A (mm)	B (mm)	Gewicht per stuk (kg)	Topschalm voor ketting diameter (mm)	
						1 sprong	2 sprong
BLP-MLF-13	2.3	13	110	60	0.34	6+7	6
BLP-MLF-16	3.5	16	110	60	0.53	8	7
BLP-MLF-18	5.0	18	135	75	0.86	10	8
BLP-MLF-22	7.6	23	160	90	1.60	13	10
BLP-MLF-26	10.0	27	180	100	2.46	16	13
BLP-MLF-32	14.0	33	200	110	4.14	-	16
BLP-MLF-36	25.1	36	260	140	6.22	20-22	20
BLP-MLF-45	30.8	45	340	180	12.85	-	22

- > Conform EN1677-4 met een hogere werklast
- > Geschikt voor 1-sprongen en 2-sprongen

## BLP MLY topschalm



Artikelcode	Werklast 0-45 graden (t)	D (mm)	A (mm)	B (mm)	a (mm)	b (mm)	d (mm)	Gewicht per stuk (kg)	Topschalm voor ketting diameter (mm)
BLP-MLY-06	3.0	19	135	75	54	25	13.0	1.30	6
BLP-MLY-08	5.3	23	160	90	70	35	16.5	2.33	8
BLP-MLY-10	8.0	27	180	100	85	40	19.0	3.70	10
BLP-MLY-13	14.0	33	200	110	115	50	23.0	6.50	13
BLP-MLY-16	21.2	36	260	140	140	65	27.0	10.10	16
BLP-MLY-20	33.6	50	350	190	150	70	33.0	22.80	20
BLP-MLY-22	39.9	50	350	190	180	100	36.0	26.00	22

- > Conform EN1677-4 met een hogere werklast
- > Geschikt voor 3-sprongen en 4-sprongen