



Electrische Kettingtakel SG.DTS / Electric Chain Hoist SG.DTS

**Eigenschappen**

- » Robuuste aluminium behuizing.
- » Geschikt voor een breed scala aan industriële toepassingen.
- » Wartel lasthaak met veiligheidsklep.
- » Eenvoudig te demonteren voor onderhoudsdoeleinden.
- » Met SIEMENS besturingssysteem.
- » Permanent gesmeerde transmissie, zorgt voor een soepele en stille werking.
- » Geleverd met bedieningsschakelaar, voedingskabel en kettingbak.
- » Voldoet aan de Machinerichtlijn 2006/42/EG. Geleverd met testcertificaat, CE-conformiteitsverklaring en gebruiksaanwijzing.

**Features**

- » Robust aluminium housing.
- » Suitable for a wide range of industrial applications.
- » Swivel load hook with safety latch.
- » Easy to disassemble for maintenance purposes.
- » Control system with SIEMENS relais.
- » Permanently lubricated transmission, ensures smooth and quiet operation.
- » Supplied with control switch, power cable and chain container.
- » Complies with the Machinery Directive 2006/42/EC. Supplied with test certificate, CE declaration of conformity and operating instructions.



optioneel optional



SG.0.DTS

Specificaties / Specifications

Artikel nummer	Capaciteit	Hijssnelheid	Hijsketting	Parten	Energie verbruik	Netto gewicht	Extra gewicht
Article code	Capacity	Lifting speed	Load chain	Chains falls	Power output	Net weight	Extra weight
	ton	m/min	Øxmm		kW	kg	kg/m
SG.0.DTS.00251	0.25	7	5 x 15	1	0.45	42	0.7
SG.0.DTS.00252	0.25	7/2.3	5 x 15	1	0.45/0.15	50	0.7
SG.0.DTS.00501	0.5	7.6	6.3 x 19	1	0.9	43	0.9
SG.0.DTS.00502	0.5	7.6/2.5	6.3 x 19	1	0.9/0.3	51	0.9
SG.0.DTS.01001	1	5	8 x 24	1	1.1	45	1.5
SG.0.DTS.01002	1	5/1.7	8 x 24	1	1.1/0.37	57	1.5
SG.0.DTS.02201	2	2.5	8 x 24	2	1.1	51	3
SG.0.DTS.02202	2	2.5/0.85	8 x 24	2	1.1/0.37	64	3
SG.0.DTS.02101	2	5.3	10 x 30.2	1	3	94	2.2
SG.0.DTS.02102	2	5.3/1.8	10 x 30.2	1	3/1	116	2.2
SG.0.DTS.03001	3	6	11.2 x 34	1	3	94	2.7
SG.0.DTS.03002	3	6/2	11.2 x 34	1	3/1	116	2.7
SG.0.DTS.05001	5	3	11.2 x 34	2	3	108	5.4
SG.0.DTS.05002	5	3/1	11.2 x 34	2	3/1	130	5.4
SG.0.DTS.07501	7.5	2	11.2 x 34	3	3	159	8.1
SG.0.DTS.07502	7.5	2/0.6	11.2 x 34	3	3/1	184	8.1
SG.0.DTS.10001	10	3	11.2 x 34	4	2x3	219	10.8
SG.0.DTS.10002	10	3/1	11.2 x 34	4	2x3/1	263	10.8
SG.0.DTS.15001	15	2	11.2 x 34	6	2x3	262	16.2
SG.0.DTS.15002	15	2/0.6	11.2 x 34	6	2x3/1	335	16.2

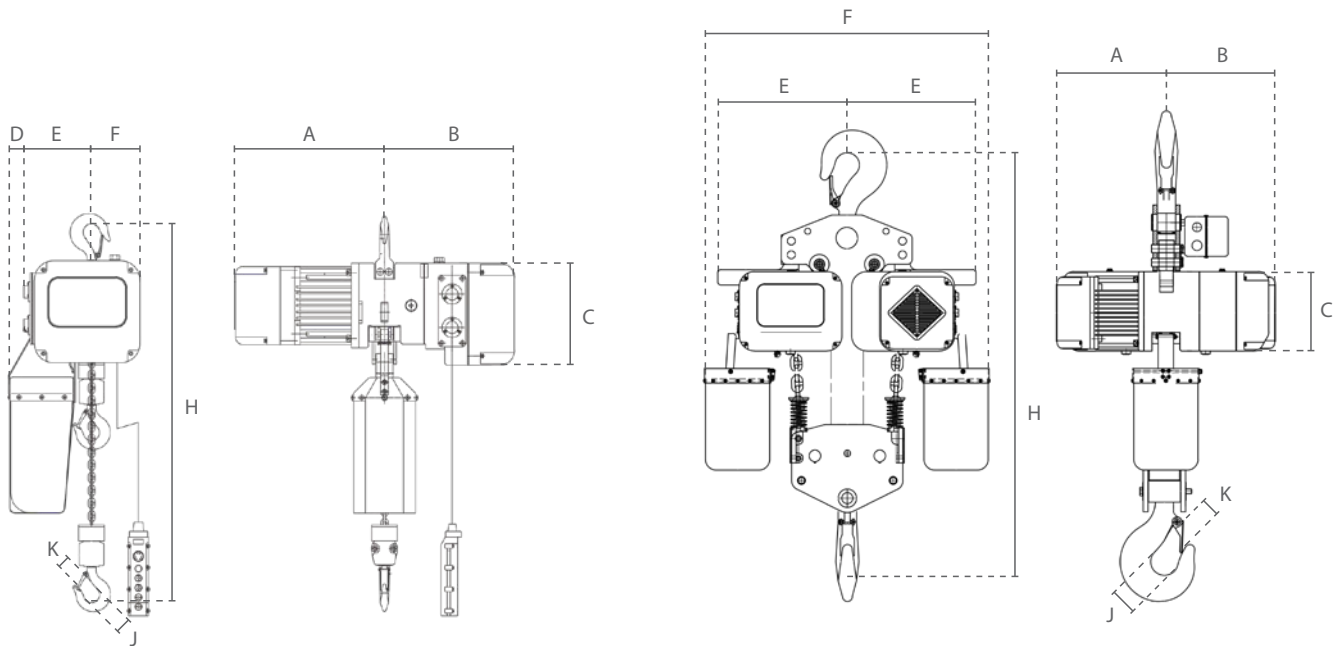
Specificaties / Specifications

Voltage / Operating voltage	400-440V / 50Hz / 3Ph	(met elektrische loopkat alleen 400V / with electric trolley only 400V)
Hijssnelheid / Lifting speed	Enkele of dubbele snelheid / Single or double speed	
Hijsketting / Load chain	Lastketting volgens EN 818-7-DAT/DT / Load chain according to EN 818-7-DAT/DT	
Stuurkabel / Control cable	Standaard ≈6 meter / Standard ≈6 meter	
Stroomkabel / Power cable	≈1 meter zonder stekker / ≈1 meter without plug	
Behuizing bescherming / Housing protection	IP 55	
Besturing bescherming / Control protection	IP 65	
Classificatie / Classification	M5/2m (ISO/FEM)	
Inschakelduur / Starts per uur / Duty cycle / Starts per hour	40% / 240	
Isolatieklasse / Insulation class	F	
Bedrijfstemperatuur / Operating temperature	-10°C - +40°C	
Lading type / Load type	Alleen voor goederen, niet geschikt om personen te hijsen / Goods, may not be used to lift people	



Electrische Kettingtakel SG.DTS / Electric Chain Hoist SG.DTS

Beveiliging / Protection	
Schakelaar / Control switch	24V schakelaar met noodstop / 24V pendant control switch with emergency stop button
Overlastbeveiliging / Overload protection	Extern instelbare slipkoppeling / Externally adjustable slip clutch
Rem / Brake	Elektromagnetische veerdrukrem, houdt de lading ook bij stroomuitval stevig vast / Electromagnetic spring pressure brake, holds the load in the event of power failure
Eindschakelaar / Limit switch	Electro-mechanische hoogste en laagste eindschakelaar / Electro-mechanical upper and lower limit switch
Thermische bescherming / Thermal protection	Bescherm door warmtesensor / Protected through heat sensor



0,25 - 7,5 ton

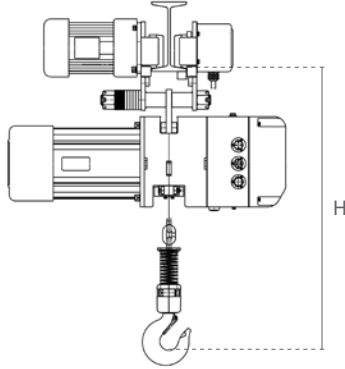
10 - 15 ton

SG.0.DXX.XXXX1 = enkele snelheid / single speed  
 SG.0.DXX.XXXX2 = dubbele snelheid / double speed

Afmetingen / Dimensions										
Artikel nummer / Article code	A	B	C	D	E	F	H	J	K	
SG.0.DTS.00251	282	307	214	80	142	102	460	40	25	
SG.0.DTS.00252	307	307	214	80	142	102	460	40	25	
SG.0.DTS.00501	302	307	214	80	142	102	470	40	25	
SG.0.DTS.00502	334	307	214	80	142	102	470	40	25	
SG.0.DTS.01001	302	307	214	80	142	102	520	45	31	
SG.0.DTS.01002	354	307	214	80	142	102	520	45	31	
SG.0.DTS.02201	302	307	214	80	185	59	760	53	38	
SG.0.DTS.02202	354	307	214	80	185	59	760	53	38	
SG.0.DTS.02101	358	336	260	80	185	165	695	53	38	
SG.0.DTS.02102	481	336	260	80	185	165	695	53	38	
SG.0.DTS.03001	358	336	260	80	185	165	695	53	38	
SG.0.DTS.03002	481	336	260	80	185	165	695	53	38	
SG.0.DTS.05001	358	336	260	80	240	110	910	75	52	
SG.0.DTS.05002	481	336	260	80	240	110	910	75	52	
SG.0.DTS.07501	358	336	260	80	240	110	910	75	55	
SG.0.DTS.07502	481	336	260	80	240	110	910	75	55	
SG.0.DTS.10001	358	336	260	-	370	950	1300	80	60	
SG.0.DTS.10002	481	336	260	-	370	950	1300	80	60	
SG.0.DTS.15001	358	336	260	-	370	950	1250	112	102	
SG.0.DTS.15002	481	336	260	-	370	950	1250	112	102	



Electrische Kettingtakel SG.DTS / Electric Chain Hoist SG.DTS



400V



SG.0.DTD

**Eigenschappen**

- » Electrische kettingtakel gemonteerd op een (electrische) loopkat met een lage bouwhoogte.
- » Gebalanceerde steunwielen maken het mogelijk om soepel over de balk te bewegen.
- » Afbreekbeveiligingsbeugels dienen als val-, breek- en stootbeveiliging. Bovendien uitgerust met kantelbeveiliging.
- » Permanent gesmeerde, kogel gelagerde wielen zorgen voor een soepele verplaatsing.
- » Geschikt voor de meeste I- en H-balken.

**Features**

- » Electric chain hoist mounted on low headroom (electric) trolley.
- » Balance support wheels enable smooth travelling along the beam.
- » Safety bars serve as fall-, breaking- and impact protection. Additionally equipped with tilting protection.
- » Permanently lubricated, ball bearing mounted wheels allow for smooth traversing.
- » Suitable for most I- and H-beam profiles.

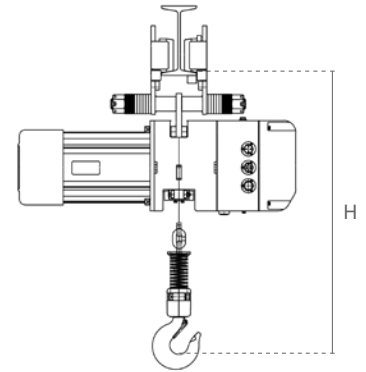
Specificaties / Specifications

Artikel nummer	Capaciteit	Rijsnelheid	Energie verbruik loopkat	Balkbreedte	Netto gewicht	Min. hoogte (H)
Article code	Capacity	Traversing speed	Power output trolley	Beam width	Net weight	Min. height (H)
	ton	m/min	kW	mm	kg	mm
SG.0.DTD.00251	0.25	13.5	0.2	74-300	66	480
SG.0.DTD.00252	0.25	20/6.7	0.2/0.07	74-300	81	480
SG.0.DTD.00501	0.5	13.5	0.2	74-300	69	480
SG.0.DTD.00502	0.5	20/6.7	0.2/0.07	74-300	84	480
SG.0.DTD.01001	1	13.5	0.2	74-300	71	510
SG.0.DTD.01002	1	20/6.7	0.2/0.07	74-300	90	510
SG.0.DTD.02201	2	13.5	0.4	74-300	87	695
SG.0.DTD.02202	2	20/6.7	0.4/0.13	74-300	104	695
SG.0.DTD.02101	2	13.5	0.4	74-300	146	665
SG.0.DTD.02102	2	20/6.7	0.4/0.13	74-300	172	665
SG.0.DTD.03001	3	13.5	0.4	88-300	146	665
SG.0.DTD.03002	3	18/6	0.4/0.13	88-300	172	665
SG.0.DTD.05001	5	13.5	0.75	88-300	176	885
SG.0.DTD.05002	5	18/6	0.75/0.25	88-300	206	885
SG.0.DTD.07501	7.5	11	0.75	150-220	231	1035
SG.0.DTD.07502	7.5	11/3.5	0.75	150-220	256	1035
SG.0.DTD.10001	10	11	0.75	150-220	341	1100
SG.0.DTD.10002	10	11/3.5	0.75	150-220	385	1100
SG.0.DTD.15001	15	11	2x0.75	150-220	400	1250
SG.0.DTD.15002	15	11/3.5	2x0.75	150-220	473	1250

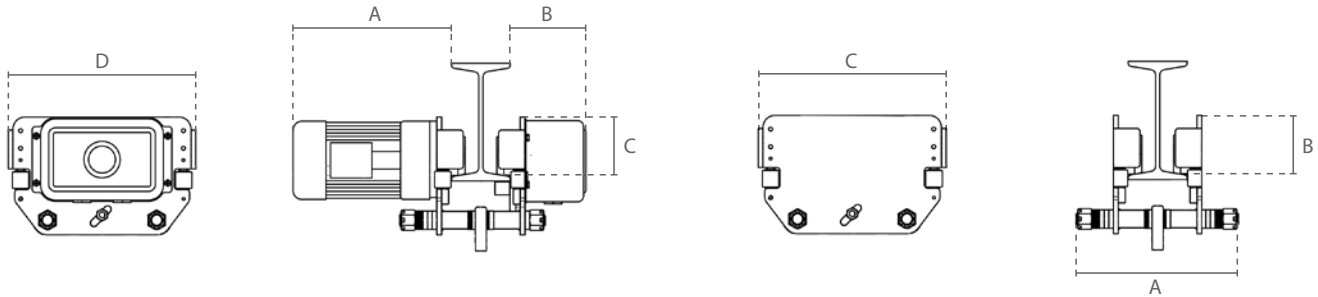


Electrische Kettingtakel SG.DTS / Electric Chain Hoist SG.DTS

Specificaties / Specifications				
Artikel nummer	Capaciteit	Balkbreedte	Netto gewicht	Min. hoogte (H)
Article code	Capacity	Beam width	Net weight	Min. height (H)
	ton	mm	kg	mm
SG.0.DTY.00251	0.25	74-300	64	480
SG.0.DTY.00252	0.25	74-300	72	480
SG.0.DTY.00501	0.5	74-300	65	480
SG.0.DTY.00502	0.5	74-300	73	480
SG.0.DTY.01001	1	74-300	67	510
SG.0.DTY.01002	1	74-300	79	510
SG.0.DTY.02201	2	74-300	73	695
SG.0.DTY.02202	2	74-300	86	695
SG.0.DTY.02101	2	88-300	136	665
SG.0.DTY.02102	2	88-300	158	665
SG.0.DTY.03001	3	88-300	136	665
SG.0.DTY.03002	3	88-300	158	665
SG.0.DTY.05001	5	88-300	152	885
SG.0.DTY.05002	5	88-300	174	885



SG.0.DTY



SG.0.DXX.XXXX1 = enkele snelheid / single speed  
 SG.0.DXX.XXXX2 = dubbele snelheid / double speed

SG.0.DHM

SG.0.DT26

Specificaties / Specifications					Afmetingen / Dimensions			
Artikel nummer	Capaciteit	Min. radius	Wiel diameter	Netto gewicht	A	B	C	D
Article code	Capacity	Min. radius	Wheel diameter	Net weight				
	ton	m	mm	kg				
SG.0.DHM.00251	0.25	2.5	68	24	296	130	97	340
SG.0.DHM.00252	0.25	2.5	68	31	336	130	97	340
SG.0.DHM.00501	0.5	2.5	68	26	296	130	97	340
SG.0.DHM.00502	0.5	2.5	68	33	336	130	97	340
SG.0.DHM.01001	1	2.5	68	26	296	130	97	340
SG.0.DHM.01002	1	2.5	68	33	336	130	97	340
SG.0.DHM.02201	2	2.5	75	36	323	132	113	340
SG.0.DHM.02202	2	2.5	75	40	338	132	113	340
SG.0.DHM.02101	2	5	96	52	325	135	133	370
SG.0.DHM.02102	2	5	96	56	340	135	133	370
SG.0.DHM.03001	3	5	96	52	325	135	133	370
SG.0.DHM.03002	3	5	96	56	340	135	133	370
SG.0.DHM.05001	5	5	110	68	360	135	140	410
SG.0.DHM.05002	5	5	110	76	410	135	140	410
SG.0.DHM.07501	7.5	2	140	72	260	170	150	400
SG.0.DHM.10001	10	3	175	122	260	170	175	500
SG.0.DHM.15001	15	5	140	138	260	170	150	900

Specificaties / Specifications					Afmetingen / Dimensions		
Artikel nummer	Capaciteit	Min. radius	Wiel diameter	Netto gewicht	A	B	C
Article code	Capacity	Min. radius	Wheel diameter	Net weight			
	ton	m	mm	kg			
SG.0.02600250	0.25	2.5	68	22	424	75	270
SG.0.02600500	0.5	2.5	68	22	424	75	270
SG.0.02601000	1	2.5	68	22	424	75	270
SG.0.02602200	2	2.5	75	22	424	75	270
SG.0.02602100	2	5	96	42	466	110	330
SG.0.02603000	3	5	96	42	466	110	330
SG.0.02605000	5	5	110	44	466	110	334

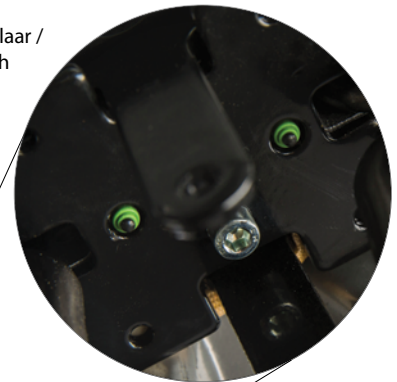


Electrische Kettingtakel SG.DTS / Electric Chain Hoist SG.DTS

SIEMENS besturingssysteem /  
SIEMENS relais



Hoogste en laagste micro-eindschakelaar /  
Upper and lower limit micro switch



RUD® hijsketting /  
RUD® load chain



Eenvoudige plug&play-aansluitingen /  
Easy plug&play connections

Hoogwaardige, duurzame ketting eindstop /  
High quality, durable chain end buffer





## Elektrischer Kettenzug SG.DTS / Palan électrique à chaîne SG.DTS

## Eigenschaften

- » Robuste Bauweise mit Aluminium Gehäuse.
- » Ausgelegt für eine Vielzahl von industriellen Anwendungen.
- » Schwenkbarer Lasthaken mit Hakensicherung.
- » Leichte Demontage zu Wartungszwecken.
- » Steuereinheit mit SIEMENS Relais inkl. Hauptschütz.
- » Permanent geschmiertes Getriebe, sorgt für reibungslosen und geräuscharmen Betrieb.
- » Geliefert mit Steuerschalter, Stromkabel und Kettenbehälter.
- » Erfüllt die Maschinenrichtlinie 2006/42/EG. Geliefert mit Prüfzeugnis, CE Konformitätserklärung und Betriebsanleitung.

## Caractéristiques

- » Boîtier robuste en aluminium.
- » Convient à une large gamme d'applications industrielles.
- » Crochet de charge pivotant avec linguet de sécurité.
- » Démontage facile pour la maintenance.
- » Unité de commande avec relais SIEMENS.
- » La lubrification permanente de la transmission assure un fonctionnement sans faille et silencieux.
- » Livré avec boîtier de commande, câble d'alimentation et boîte à chaîne.
- » Conforme à la Directive Machines 2006/42/CE. Livré avec certificat de contrôle, déclaration CE de conformité et mode d'emploi.



SG.0.DTS

## Technische Daten / Spécifications

Artikelnummer	Tragfähigkeit	Hubgeschwindigkeit	Lastkette	Kettenstränge	Leistung	Eigengewicht	Zusatzgewicht
Code de l'article	Capacité	Vitesse de levée	Chaîne de levage	Nombre de brins	Puissance	Poids net	Poids supplémentaire
	ton	m/min	Øxmm		kW	kg	kg/m
SG.0.DTS.00251	0.25	7	5 x 15	1	0.45	42	0.7
SG.0.DTS.00252	0.25	7/2.3	5 x 15	1	0.45/0.15	50	0.7
SG.0.DTS.00501	0.5	7.6	6.3 x 19	1	0.9	43	0.9
SG.0.DTS.00502	0.5	7.6/2.5	6.3 x 19	1	0.9/0.3	51	0.9
SG.0.DTS.01001	1	5	8 x 24	1	1.1	45	1.5
SG.0.DTS.01002	1	5/1.7	8 x 24	1	1.1/0.37	57	1.5
SG.0.DTS.02201	2	2.5	8 x 24	2	1.1	51	3
SG.0.DTS.02202	2	2.5/0.85	8 x 24	2	1.1/0.37	64	3
SG.0.DTS.02101	2	5.3	10 x 30.2	1	3	94	2.2
SG.0.DTS.02102	2	5.3/1.8	10 x 30.2	1	3/1	116	2.2
SG.0.DTS.03001	3	6	11.2 x 34	1	3	94	2.7
SG.0.DTS.03002	3	6/2	11.2 x 34	1	3/1	116	2.7
SG.0.DTS.05001	5	3	11.2 x 34	2	3	108	5.4
SG.0.DTS.05002	5	3/1	11.2 x 34	2	3/1	130	5.4
SG.0.DTS.07501	7.5	2	11.2 x 34	3	3	159	8.1
SG.0.DTS.07502	7.5	2/0.6	11.2 x 34	3	3/1	184	8.1
SG.0.DTS.10001	10	3	11.2 x 34	4	2x3	219	10.8
SG.0.DTS.10002	10	3/1	11.2 x 34	4	2x3/1	263	10.8
SG.0.DTS.15001	15	2	11.2 x 34	6	2x3	262	16.2
SG.0.DTS.15002	15	2/0.6	11.2 x 34	6	2x3/1	335	16.2

## Technische Daten / Spécifications

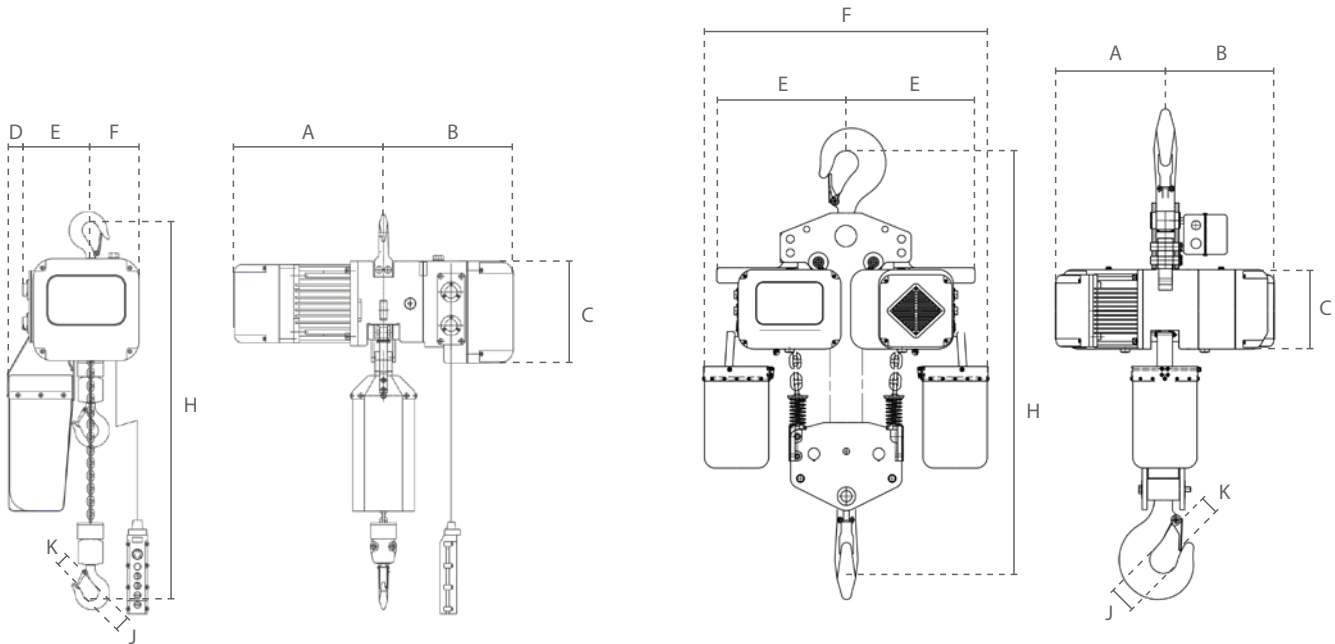
Betriebsspannung / Tension de fonctionnement	400-440V / 50Hz / 3Ph	(mit elektrischen Fahrwerk nur 400V / avec chariot électrique seulement 400V)
Hubgeschwindigkeit / Vitesse de levée	Haupt- und Feinhub / Double vitesse	
Lastkette / Chaîne de levage	Lastkette nach EN 818-7-DAT/DT / Chaîne de levage selon EN 818-7-DAT/DT	
Steuerkabel / Câble de commande	Standard ≈6 Meter / Standard ≈6 mètre	
Stromkabel / Câble d'alimentation	≈1 Meter ohne Stecker / ≈1 mètre sans prise	
Schutzart Gehäuse / Protection du boîtier	IP 55	
Schutzart Steuerschalter / Protection de la commande	IP 65	
Triebwerksgruppe / Classification	M5/2m (ISO/FEM)	
Einschaltdauer / Starts pro Stunde / Cycle de service / Démarrages par heure	40% / 240	
Isolationsklasse / Classe d'isolation	F	
Einsatztemperatur / Température de fonctionnement	-10°C - +40°C	
DGVV/BGV Lasttyp / Type de charge	Güter, darf nicht zum Heben von Personen verwendet werden / Marchandises, ne peuvent pas être utilisées pour soulever des personnes	



Elektrischer Kettenzug SG.DTS / Palan électrique à chaîne SG.DTS

Sicherheit / Protection

Steuerschalter / Commande	24V Schützsteuerung mit Not-Aus / Interrupteur de commande pendentif 24V avec bouton d'arrêt d'urgence
Überlastschutz / Protection de surcharge	Extern einstellbare Rutschkupplung / Embrayage à friction réglable de l'extérieur
Bremse / Frein	Elektromagnetische Federdruckbremse, hält die Last auch bei Stromausfall sicher / Frein à ressort électromagnétique, maintient la charge en cas de panne de courant
Endschalter / Fin de course	Elektro-mechanischer oberer und unterer Endschalter / Interrupteur fin de course electro-mécanique supérieur et inférieur
Überhitzungsschutz / Protection thermique	Geschützt durch Wärmesensor / Protégé par capteur thermique



0.25 - 7.5 ton

10 - 15 ton



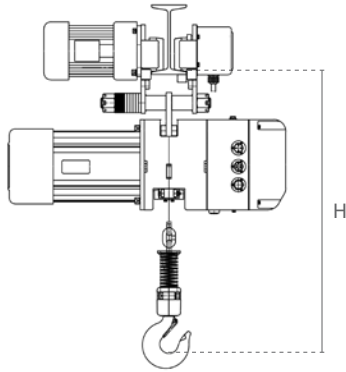
SG.0.DXX.XXXX1 = 1 Geschwindigkeit / Simple vitesse  
 SG.0.DXX.XXXX2 = 2 Geschwindigkeiten / Double vitesse

Abmessungen / Dimensions

Artikelnummer Code de l'article	A	B	C	D	E	F	H	J	K
SG.0.DTS.00251	282	307	214	80	142	102	460	40	25
SG.0.DTS.00252	307	307	214	80	142	102	460	40	25
SG.0.DTS.00501	302	307	214	80	142	102	470	40	25
SG.0.DTS.00502	334	307	214	80	142	102	470	40	25
SG.0.DTS.01001	302	307	214	80	142	102	520	45	31
SG.0.DTS.01002	354	307	214	80	142	102	520	45	31
SG.0.DTS.02201	302	307	214	80	185	59	760	53	38
SG.0.DTS.02202	354	307	214	80	185	59	760	53	38
SG.0.DTS.02101	358	336	260	80	185	165	695	53	38
SG.0.DTS.02102	481	336	260	80	185	165	695	53	38
SG.0.DTS.03001	358	336	260	80	185	165	695	53	38
SG.0.DTS.03002	481	336	260	80	185	165	695	53	38
SG.0.DTS.05001	358	336	260	80	240	110	910	75	52
SG.0.DTS.05002	481	336	260	80	240	110	910	75	52
SG.0.DTS.07501	358	336	260	80	240	110	910	75	55
SG.0.DTS.07502	481	336	260	80	240	110	910	75	55
SG.0.DTS.10001	358	336	260	-	370	950	1300	80	60
SG.0.DTS.10002	481	336	260	-	370	950	1300	80	60
SG.0.DTS.15001	358	336	260	-	370	950	1250	112	102
SG.0.DTS.15002	481	336	260	-	370	950	1250	112	102



## Elektrischer Kettenzug SG.DTS / Palan électrique à chaîne SG.DTS

optional  
optionnel

400V



SG.0.DTD

## Eigenschaften

- » Elektrischer Kettenzug montiert an (elektrischem) Fahrwerk mit geringer Bauhöhe.
- » Stützräder ermöglichen ein sicheres Fahren entlang des Trägers.
- » Sicherheitsbügel dienen als Absturzsicherung, Radbruch- und Aufprallschutz. Zusätzlich ausgestattet mit Kippschutz.
- » Dauerhaft geschmierte, kugelgelagerte Räder ermöglichen ein sanftes und gleichmäßiges Verfahren.
- » Ausgelegt für die meisten handelsüblichen I- und H-Trägerprofile.

## Caractéristiques

- » Palan électrique à chaîne monté sur chariot (électrique) de faible hauteur. Des roues d'appui permettent un déplacement en toute sécurité le long de la poutre. Les barres de sécurité servent de protection contre les chutes, les bris de roue et les chocs. Equipé en plus d'une protection anti-basculement.
- » Les roulettes à roulement à billes, lubrifiées en permanence, permettent un mouvement doux et régulier.
- » Convient à la plupart des poutres en I et en H disponibles.

## Technische Daten / Spécifications

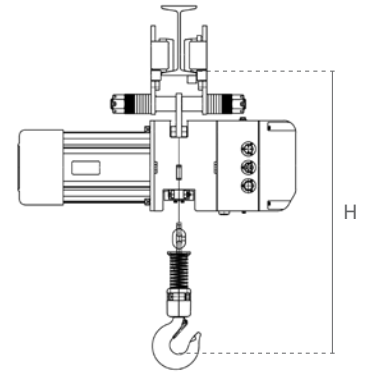
Artikelnummer	Tragfähigkeit	Fahrgeschwindigkeit	Leistung Fahrwerk	Trägerbreite	Eigengewicht	Min. Bauhöhe (H)
Code de l'article	Capacité	Vitesse de déplacement	Puissance du chariot	Largeur de poutre	Poids net	Hauteur min. (H)
	ton	m/min	kW	mm	kg	mm
SG.0.DTD.00251	0.25	13.5	0.2	74-300	66	480
SG.0.DTD.00252	0.25	20/6.7	0.2/0.07	74-300	81	480
SG.0.DTD.00501	0.5	13.5	0.2	74-300	69	480
SG.0.DTD.00502	0.5	20/6.7	0.2/0.07	74-300	84	480
SG.0.DTD.01001	1	13.5	0.2	74-300	71	510
SG.0.DTD.01002	1	20/6.7	0.2/0.07	74-300	90	510
SG.0.DTD.02201	2	13.5	0.4	74-300	87	695
SG.0.DTD.02202	2	20/6.7	0.4/0.13	74-300	104	695
SG.0.DTD.02101	2	13.5	0.4	74-300	146	665
SG.0.DTD.02102	2	20/6.7	0.4/0.13	74-300	172	665
SG.0.DTD.03001	3	13.5	0.4	88-300	146	665
SG.0.DTD.03002	3	18/6	0.4/0.13	88-300	172	665
SG.0.DTD.05001	5	13.5	0.75	88-300	176	885
SG.0.DTD.05002	5	18/6	0.75/0.25	88-300	206	885
SG.0.DTD.07501	7.5	11	0.75	150-220	231	1035
SG.0.DTD.07502	7.5	11/3.5	0.75	150-220	256	1035
SG.0.DTD.10001	10	11	0.75	150-220	341	1100
SG.0.DTD.10002	10	11/3.5	0.75	150-220	385	1100
SG.0.DTD.15001	15	11	2x0.75	150-220	400	1250
SG.0.DTD.15002	15	11/3.5	2x0.75	150-220	473	1250



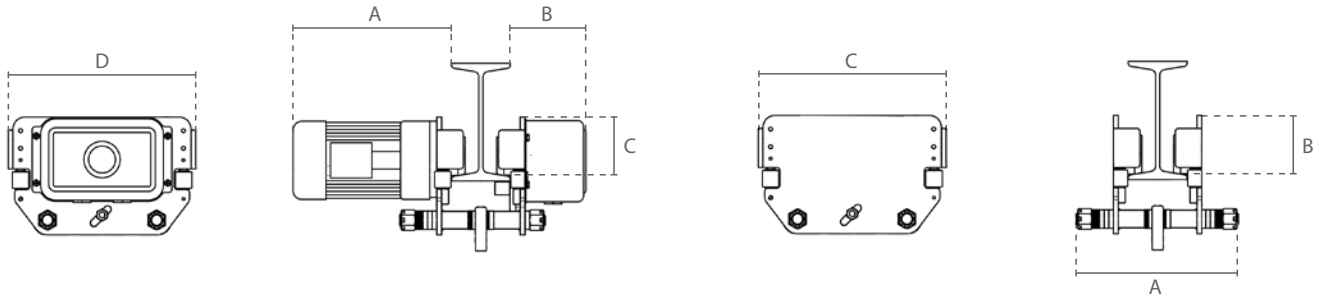


Elektrischer Kettenzug SG.DTS / Palan électrique à chaîne SG.DTS

Technische Daten / Spécifications				
Artikelnummer	Tragfähigkeit	Trägerbreite	Eigengewicht	Min. Bauhöhe (H)
Code de l'article	Capacité	Largeur de poutre	Poids net	Hauteur min. (H)
	ton	mm	kg	mm
SG.0.DTY.00251	0.25	74-300	64	480
SG.0.DTY.00252	0.25	74-300	72	480
SG.0.DTY.00501	0.5	74-300	65	480
SG.0.DTY.00502	0.5	74-300	73	480
SG.0.DTY.01001	1	74-300	67	510
SG.0.DTY.01002	1	74-300	79	510
SG.0.DTY.02201	2	74-300	73	695
SG.0.DTY.02202	2	74-300	86	695
SG.0.DTY.02101	2	88-300	136	665
SG.0.DTY.02102	2	88-300	158	665
SG.0.DTY.03001	3	88-300	136	665
SG.0.DTY.03002	3	88-300	158	665
SG.0.DTY.05001	5	88-300	152	885
SG.0.DTY.05002	5	88-300	174	885



SG.0.DTY



SG.0.DXX.XXXX1 = 1 Geschwindigkeit / Simple vitesse  
 SG.0.DXX.XXXX2 = 2 Geschwindigkeiten / Double vitesse

SG.0.DHM

SG.0.026

Technische Daten / Spécifications					Abmessungen / Dimensions			
Artikelnummer	Tragfähigkeit	Min. Radius	Raddurchmesser	Eigengewicht	A	B	C	D
Code de l'article	Capacité	Rayon min.	Diamètre de la roue	Poids net				
	ton	m	mm	kg				
SG.0.DHM.00251	0.25	2.5	68	24	296	130	97	340
SG.0.DHM.00252	0.25	2.5	68	31	336	130	97	340
SG.0.DHM.00501	0.5	2.5	68	26	296	130	97	340
SG.0.DHM.00502	0.5	2.5	68	33	336	130	97	340
SG.0.DHM.01001	1	2.5	68	26	296	130	97	340
SG.0.DHM.01002	1	2.5	68	33	336	130	97	340
SG.0.DHM.02201	2	2.5	75	36	323	132	113	340
SG.0.DHM.02202	2	2.5	75	40	338	132	113	340
SG.0.DHM.02101	2	5	96	52	325	135	133	370
SG.0.DHM.02102	2	5	96	56	340	135	133	370
SG.0.DHM.03001	3	5	96	52	325	135	133	370
SG.0.DHM.03002	3	5	96	56	340	135	133	370
SG.0.DHM.05001	5	5	110	68	360	135	140	410
SG.0.DHM.05002	5	5	110	76	410	135	140	410
SG.0.DHM.07501	7.5	2	140	72	260	170	150	400
SG.0.DHM.10001	10	3	175	122	260	170	175	500
SG.0.DHM.15001	15	5	140	138	260	170	150	900

Technische Daten / Spécifications					Abmessungen / Dimensions		
Artikelnummer	Tragfähigkeit	Min. Radius	Raddurchmesser	Eigengewicht	A	B	C
Code de l'article	Capacité	Rayon min.	Diamètre de la roue	Poids net			
	ton	m	mm	kg			
SG.0.02600250	0.25	2.5	68	22	424	75	270
SG.0.02600500	0.5	2.5	68	22	424	75	270
SG.0.02601000	1	2.5	68	22	424	75	270
SG.0.02602200	2	2.5	75	22	424	75	270
SG.0.02602100	2	5	96	42	466	110	330
SG.0.02603000	3	5	96	42	466	110	330
SG.0.02605000	5	5	110	44	466	110	334

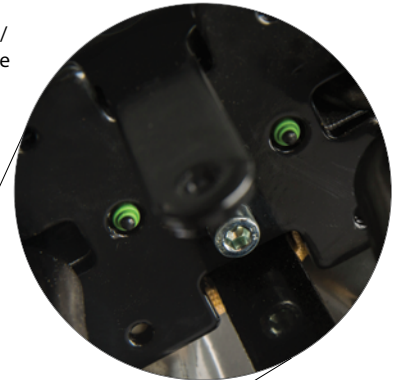


Elektrischer Kettenzug SG.DTS / Palan électrique à chaîne SG.DTS

SIEMENS Steuereinheit /  
Relais SIEMENS



Beidseitiger Mikro-Endabschalter /  
Micro-interrupteur de fin de course  
supérieur et inférieur



RUD® Lastkette /  
RUD® Chaîne de levage



Plug&play Steckverbindungen /  
Connections Plug and Play facile

Hochwertiger, langlebiger Kettenendpuffer /  
Qualité haut de gamme, chaîne tampon de fin  
durable





Polipasto Eléctrico de Cadena DTS / Electric Chain Hoist DTS

**Características**

- » Construcción robusta.
- » Adecuado para una gran variedad de aplicaciones industriales.
- » Gancho de carga giratorio con pestillo de seguridad.
- » Fácil desmontaje para el mantenimiento.
- » Centralita con relé SIEMENS.
- » Equipado con cadena de carga RUD®.
- » La transmisión permanentemente lubricada, asegura un funcionamiento suave y silencioso.
- » Se suministra con interruptor de control, cable de alimentación y contenedor de cadena.
- » Cumple con la Directiva de Máquinas 2006/42/CE. Se suministra con certificado de pruebas, declaración de conformidad CE e instrucciones de funcionamiento.

**Features**

- » Robust aluminium housing.
- » Suitable for a wide range of industrial applications.
- » Swivel load hook with safety latch.
- » Easy to disassemble for maintenance purposes.
- » Control system with SIEMENS relays.
- » Equipped with RUD® load chain.
- » Permanently lubricated transmission, ensures smooth and quiet operation.
- » Supplied with control switch, power cable and chain container.
- » Complies with the Machinery Directive 2006/42/EC. Supplied with test certificate, CE declaration of conformity and operating instructions.



opcional  
optional



SG.0.DTS

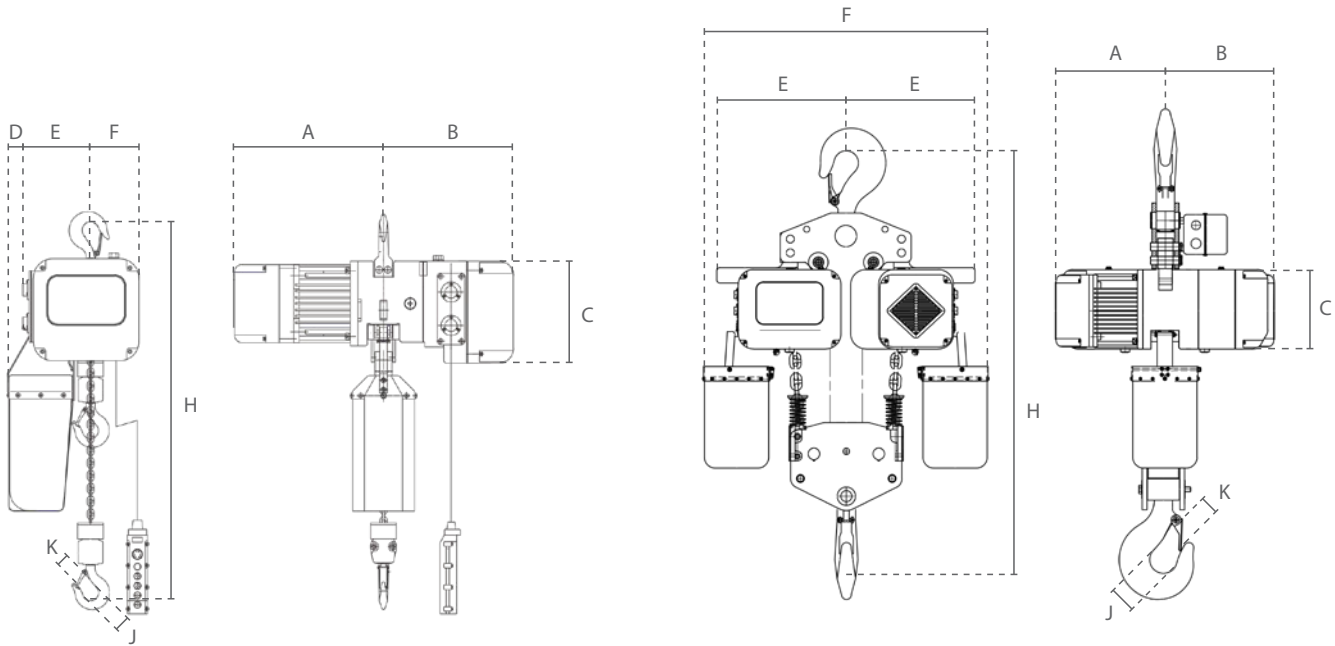
Especificaciones / Specifications								
Código de artículo	Capacidad	Velocidad de elevación	Cadena de carga	N.º de ramales	Consumo de energía	Peso neto	Peso extra	
Article code	Capacity	Lifting speed	Load chain	Chain falls	Power output	Net weight	Extra weight	
	ton	m/min	Øxmm		kW	kg	kg/m	
SG.0.DTS.00251	0.25	7	5 x 15	1	0.45	42	0.7	
SG.0.DTS.00252	0.25	7/2.3	5 x 15	1	0.45/0.15	50	0.7	
SG.0.DTS.00501	0.5	7.6	6.3 x 19	1	0.9	43	0.9	
SG.0.DTS.00502	0.5	7.6/2.5	6.3 x 19	1	0.9/0.3	51	0.9	
SG.0.DTS.01001	1	5	8 x 24	1	1.1	45	1.5	
SG.0.DTS.01002	1	5/1.7	8 x 24	1	1.1/0.37	57	1.5	
SG.0.DTS.02201	2	2.5	8 x 24	2	1.1	51	3	
SG.0.DTS.02202	2	2.5/0.85	8 x 24	2	1.1/0.37	64	3	
SG.0.DTS.02101	2	5.3	10 x 30.2	1	3	94	2.2	
SG.0.DTS.02102	2	5.3/1.8	10 x 30.2	1	3/1	116	2.2	
SG.0.DTS.03001	3	6	11.2 x 34	1	3	94	2.7	
SG.0.DTS.03002	3	6/2	11.2 x 34	1	3/1	116	2.7	
SG.0.DTS.05001	5	3	11.2 x 34	2	3	108	5.4	
SG.0.DTS.05002	5	3/1	11.2 x 34	2	3/1	130	5.4	
SG.0.DTS.07501	7.5	2	11.2 x 34	3	3	159	8.1	
SG.0.DTS.07502	7.5	2/0.6	11.2 x 34	3	3/1	184	8.1	
SG.0.DTS.10001	10	3	11.2 x 34	4	2x3	219	10.8	
SG.0.DTS.10002	10	3/1	11.2 x 34	4	2x3/1	263	10.8	
SG.0.DTS.15001	15	2	11.2 x 34	6	2x3	262	16.2	
SG.0.DTS.15002	15	2/0.6	11.2 x 34	6	2x3/1	335	16.2	

Especificaciones / Specifications		
Voltaje / Operating voltage	400-440V / 50Hz / 3Ph	(con carro eléctrico solo 400V / with electric trolley only 400V)
Velocidad de elevación / Lifting speed	Velocidad única o doble / Single or double speed	
Cadena de carga / Load chain	Cadena de carga según EN 818-7-DAT/DT / Load chain according to EN 818-7-DAT/DT	
Cable de control / Control cable	Estándar ≈6 metros / Standard ≈6 meter	
Cable de energía / Power cable	≈1 metro sin enchufe / ≈1 meter without plug	
Protección de la carcasa / Housing protection	IP 55	
Protección de control / Control protection	IP 65	
Clasificación / Classification	M5/2m (ISO/FEM)	
Ciclo de trabajo / Arranques por hora / Duty cycle / Starts per hour	40% / 240	
Clase de aislamiento / Insulation class	F	
Temperatura de funcionamiento / Operating temperature	-10°C - +40°C	
Tipo de carga / Load type	Mercancías, no se pueden utilizar para levantar personas / Goods, may not be used to lift people	



Polipasto Eléctrico de Cadena DTS / Electric Chain Hoist DTS

Protección / Protection	
Interruptor de control / Control switch	24V interruptor con botón de parada de emergencia / 24V pendant control switch with emergency stop button
Protección de sobrecarga / Overload protection	Embrague de deslizamiento ajustable externamente / Externally adjustable slip clutch
Freno / Brake	Freno de presión de resorte electromagnético, sostiene la carga en caso de falla de energía / Electromagnetic spring pressure brake, holds the load in the event of power failure
Interruptor de límite / Limit switch	Interruptor de límite superior e inferior electromecánico / Electro-mechanical upper and lower limit switch
Protección térmica / Thermal protection	Protegido por sensor de calor / Protected through heat sensor



0.25 - 7.5 ton

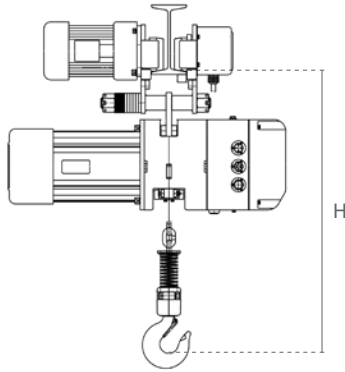
10 - 15 ton

💡 SG.0.DXX.XXXX1 = velocidad única / single speed  
 SG.0.DXX.XXXX2 = doble velocidad / double speed

Código de artículo Article code	Dimensiones / Dimensions									
	A	B	C	D	E	F	H	J	K	
SG.0.DTS.00251	282	307	214	80	142	102	460	40	25	
SG.0.DTS.00252	307	307	214	80	142	102	460	40	25	
SG.0.DTS.00501	302	307	214	80	142	102	470	40	25	
SG.0.DTS.00502	334	307	214	80	142	102	470	40	25	
SG.0.DTS.01001	302	307	214	80	142	102	520	45	31	
SG.0.DTS.01002	354	307	214	80	142	102	520	45	31	
SG.0.DTS.02201	302	307	214	80	185	59	760	53	38	
SG.0.DTS.02202	354	307	214	80	185	59	760	53	38	
SG.0.DTS.02101	358	336	260	80	185	165	695	53	38	
SG.0.DTS.02102	481	336	260	80	185	165	695	53	38	
SG.0.DTS.03001	358	336	260	80	185	165	695	53	38	
SG.0.DTS.03002	481	336	260	80	185	165	695	53	38	
SG.0.DTS.05001	358	336	260	80	240	110	910	75	52	
SG.0.DTS.05002	481	336	260	80	240	110	910	75	52	
SG.0.DTS.07501	358	336	260	80	240	110	910	75	55	
SG.0.DTS.07502	481	336	260	80	240	110	910	75	55	
SG.0.DTS.10001	358	336	260	-	370	950	1300	80	60	
SG.0.DTS.10002	481	336	260	-	370	950	1300	80	60	
SG.0.DTS.15001	358	336	260	-	370	950	1250	112	102	
SG.0.DTS.15002	481	336	260	-	370	950	1250	112	102	



Polipasto Eléctrico de Cadena DTS / Electric Chain Hoist DTS



SG.0.DTD

**Características**

- » Polipasto de cadena eléctrica montado en un carro (eléctrico) de altura baja.
- » Carro equipado con ruedas de apoyo de equilibrio para una movilidad suave. Los soportes de seguridad sirven como protección ante caídas, roturas e impactos. Además, equipado con protección anti-inclinación.
- » Lubricado permanentemente, las ruedas montadas con rodamientos de bolas permiten un movimiento suave.
- » Adecuado para la mayoría de las vigas I y H.

**Features**

- » Electric chain hoist mounted on low headroom (electric) trolley.
- » Balance support wheels enable smooth travelling along the beam.
- » Safety bars serve as fall-, breaking- and impact protection. Additionally equipped with tilting protection.
- » Permanently lubricated, ball bearing mounted wheels allow for smooth traversing.
- » Suitable for most I- and H-beam profiles.

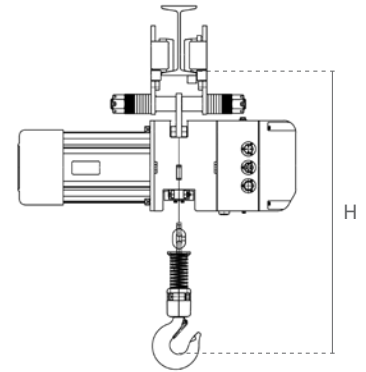
Especificaciones / Specifications

Código de artículo	Capacidad	Velocidad de conducción	Poder del carro	Amplitud de la viga	Peso neto	Altura min. (H)
Article code	Capacity	Traversing speed	Power output trolley	Beam width	Net weight	Min. height (H)
	ton	m/min	kW	mm	kg	mm
SG.0.DTD.00251	0.25	13.5	0.2	74-300	66	480
SG.0.DTD.00252	0.25	20/6.7	0.2/0.07	74-300	81	480
SG.0.DTD.00501	0.5	13.5	0.2	74-300	69	480
SG.0.DTD.00502	0.5	20/6.7	0.2/0.07	74-300	84	480
SG.0.DTD.01001	1	13.5	0.2	74-300	71	510
SG.0.DTD.01002	1	20/6.7	0.2/0.07	74-300	90	510
SG.0.DTD.02201	2	13.5	0.4	74-300	87	695
SG.0.DTD.02202	2	20/6.7	0.4/0.13	74-300	104	695
SG.0.DTD.02101	2	13.5	0.4	74-300	146	665
SG.0.DTD.02102	2	20/6.7	0.4/0.13	74-300	172	665
SG.0.DTD.03001	3	13.5	0.4	88-300	146	665
SG.0.DTD.03002	3	18/6	0.4/0.13	88-300	172	665
SG.0.DTD.05001	5	13.5	0.75	88-300	176	885
SG.0.DTD.05002	5	18/6	0.75/0.25	88-300	206	885
SG.0.DTD.07501	7.5	11	0.75	150-220	231	1035
SG.0.DTD.07502	7.5	11/3.5	0.75	150-220	256	1035
SG.0.DTD.10001	10	11	0.75	150-220	341	1100
SG.0.DTD.10002	10	11/3.5	0.75	150-220	385	1100
SG.0.DTD.15001	15	11	2x0.75	150-220	400	1250
SG.0.DTD.15002	15	11/3.5	2x0.75	150-220	473	1250

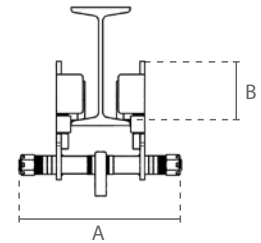
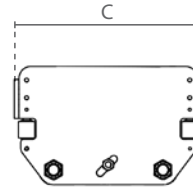
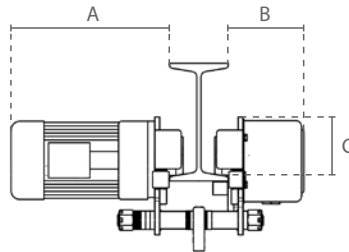
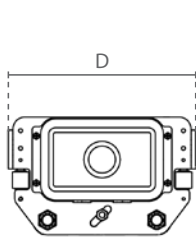


Polipasto Eléctrico de Cadena DTS / Electric Chain Hoist DTS

Especificaciones / Specifications				
Código de artículo	Capacidad	Amplitud de la viga	Peso neto	Altura mín. (H)
Article code	Capacity	Beam width	Net weight	Min. height (H)
	ton	mm	kg	mm
SG.0.DTY.00251	0.25	74-300	64	480
SG.0.DTY.00252	0.25	74-300	72	480
SG.0.DTY.00501	0.5	74-300	65	480
SG.0.DTY.00502	0.5	74-300	73	480
SG.0.DTY.01001	1	74-300	67	510
SG.0.DTY.01002	1	74-300	79	510
SG.0.DTY.02201	2	74-300	73	695
SG.0.DTY.02202	2	74-300	86	695
SG.0.DTY.02101	2	88-300	136	665
SG.0.DTY.02102	2	88-300	158	665
SG.0.DTY.03001	3	88-300	136	665
SG.0.DTY.03002	3	88-300	158	665
SG.0.DTY.05001	5	88-300	152	885
SG.0.DTY.05002	5	88-300	174	885



SG.0.DTY



SG.0.DXX.XXXX1 = velocidad única / single speed  
 SG.0.DXX.XXXX2 = doble velocidad / double speed

SG.0.DHM

SG.0.026

Especificaciones / Specifications					Dimensiones / Dimensions			
Código de artículo	Capacidad	Radio mín.	Diámetro de la rueda	Peso neto	A	B	C	D
Article code	Capacity	Min. radius	Wheel diameter	Net weight				
	ton	m	mm	kg				
SG.0.DHM.00251	0.25	2.5	68	24	296	130	97	340
SG.0.DHM.00252	0.25	2.5	68	31	336	130	97	340
SG.0.DHM.00501	0.5	2.5	68	26	296	130	97	340
SG.0.DHM.00502	0.5	2.5	68	33	336	130	97	340
SG.0.DHM.01001	1	2.5	68	26	296	130	97	340
SG.0.DHM.01002	1	2.5	68	33	336	130	97	340
SG.0.DHM.02201	2	2.5	75	36	323	132	113	340
SG.0.DHM.02202	2	2.5	75	40	338	132	113	340
SG.0.DHM.02101	2	5	96	52	325	135	133	370
SG.0.DHM.02102	2	5	96	56	340	135	133	370
SG.0.DHM.03001	3	5	96	52	325	135	133	370
SG.0.DHM.03002	3	5	96	56	340	135	133	370
SG.0.DHM.05001	5	5	110	68	360	135	140	410
SG.0.DHM.05002	5	5	110	76	410	135	140	410
SG.0.DHM.07501	7.5	2	140	72	260	170	150	400
SG.0.DHM.10001	10	3	175	122	260	170	175	500
SG.0.DHM.15001	15	5	140	138	260	170	150	900

Especificaciones / Specifications					Dimensiones / Dimensions		
Código de artículo	Capacidad	Radio mín.	Diámetro de la rueda	Peso neto	A	B	C
Article code	Capacity	Min. radius	Wheel diameter	Net weight			
	ton	m	mm	kg			
SG.0.02600250	0.25	2.5	68	22	424	75	270
SG.0.02600500	0.5	2.5	68	22	424	75	270
SG.0.02601000	1	2.5	68	22	424	75	270
SG.0.02602200	2	2.5	75	22	424	75	270
SG.0.02602100	2	5	96	42	466	110	330
SG.0.02603000	3	5	96	42	466	110	330
SG.0.02605000	5	5	110	44	466	110	334

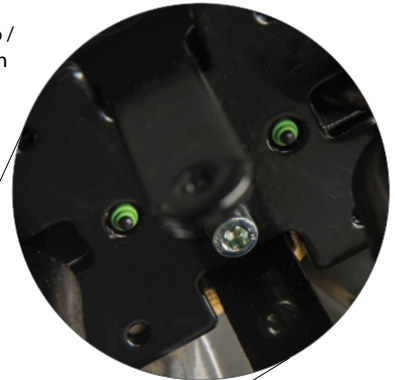


Polipasto Eléctrico de Cadena DTS / Electric Chain Hoist DTS

Sistema operativo SIEMENS /  
SIEMENS relais



Micro final de carrera arriba y abajo /  
Upper and lower limit micro switch



Cadena de carga RUD® /  
RUD® load chain



Conexiones fáciles Plug&Play /  
Easy plug&play connections

Tope de cadena duradero, de alta calidad /  
High quality, durable chain end buffer

